

Katalog rolety / żaluzje **PL**

[www.domel.pl](http://www.domel.pl)

**DOMEL**  
OKNA DO DOMU

**DOMEL**  
OKNA OD DOMU

## spis treści

---

### ROLETY ZEWNĘTRZNE

rolety podtynkowe .....	05 - 10
rolety elewacyjne .....	11 - 20
rolety nadstawne .....	21 - 40
przewodnice.....	41
akcesoria do sterowania .....	58 - 63
kolory.....	69 - 71

### ŻALUZJE FASADOWE

żaluzje podtynkowe .....	43 - 46
żaluzje elewacyjne .....	47 - 51
żaluzje nadstawne .....	52 - 56
akcesoria do sterowania .....	58 - 63
kolory .....	69 - 71



# ROLETY

Z E W N Ę T R Z N E

## Rolety podtynkowe

### RZ - BARCELONA



- Skrzynka z pokrywą rewizyjną w dwóch wersjach: wykonana z PVC, z bogatą paletą oklein dekoracyjnych w jednolitych i drewnopodobnych kolorach albo z aluminium, dostępna w kolorach z palety RAL.
- Cztery wymiary skrzynki rolety podtynkowej, pozwalające na dostosowanie do wielkości okna: 137 × 137 mm, 165 × 165 mm, 180 × 180 mm, 205 × 205 mm.
- Profile panczerza rolety wykonane z aluminium i wypełnione pianką poliuretanową, dostępne w różnych wariantach kolorystycznych i wymiarowych.
- Dostępne w wersji z moskitierą rolowaną, umieszczoną pomiędzy oknem a panczerzem rolety, stanowiącą dodatkową ochronę siatki. Możliwość wykonywania niezależnych podziałów na każdą część okna.



## Rolety podtynkowe

### RZ - BARCELONA



fol. Aluprof

## Co je wyróżnia?

- Obudowa aluminiowa z pokrywą rewizyjną umieszczoną na dole skrzynki (strona zewnętrzna).
- Kasety montowane są przed oknem w odpowiednio przygotowanej wnęce w nadprożu lub do nadproża.

Na system rolet podtynkowych najlepiej zdecydować się już na etapie projektu domu, by właściwie przygotować nadproże. W istniejącym budynku lub w przypadku nieprzygotowanego nadproża można wybrać wariant skrzynki umożliwiający jego docieplenie.



## Pakiet korzyści

Nie ingerują w konstrukcję okna.

1

Zapewniają estetyczny wygląd: skrzynka jest montowana przed oknem, dzięki czemu jest całkowicie ukryta.

2

Pozwalają zachować komfortową temperaturę i zredukować wydatki na ogrzewanie oraz chłodzenie.

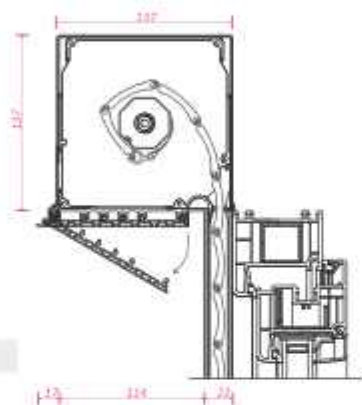
3

Opuszczone rolety zmniejszają hałas z ulicy.

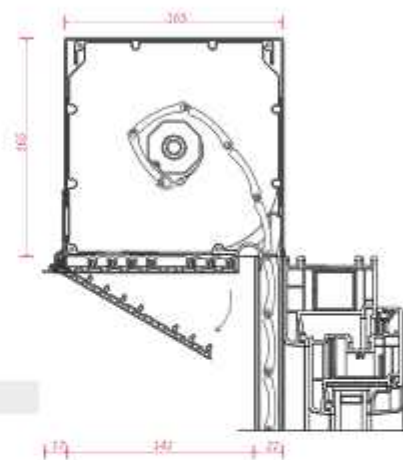
4

Wymiary skrzynek / **REWIZJA PVC**

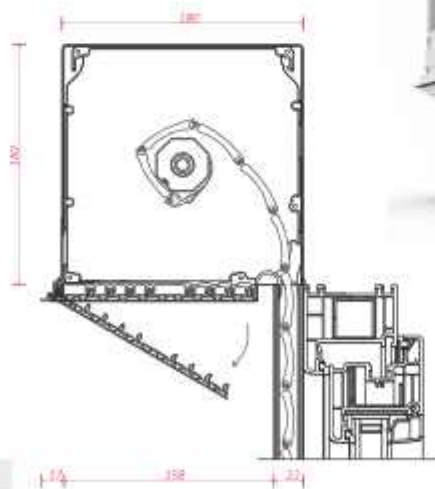
**RZ - BARCELONA**



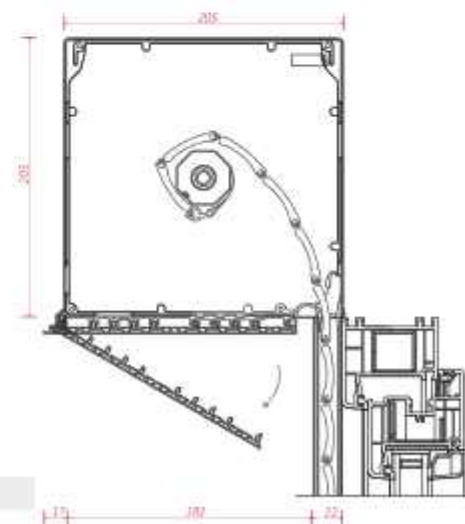
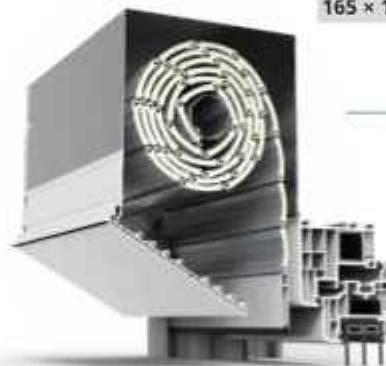
137 x 137 mm



165 x 165 mm



180 x 180 mm



205 x 205 mm

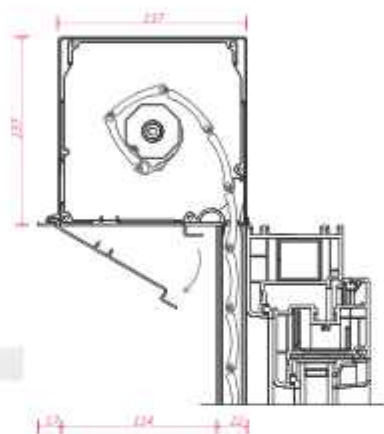


Wymiary skrzynek / **REWIZJA ALUMINIUM**

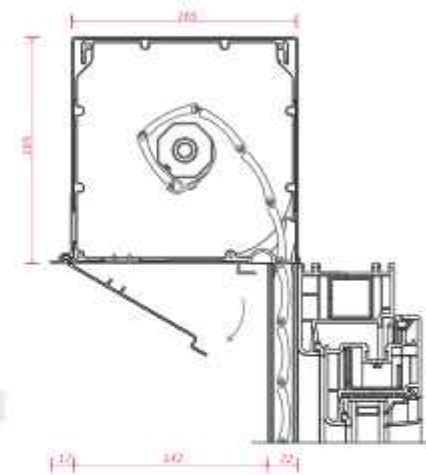
**RZ - BARCELONA**

👉 Kolory skrzynek i prowadnic gr. 2, 3  
 👉 Kolory pancerzy gr. 8, 9, 10, 11 / str. 69 - 71

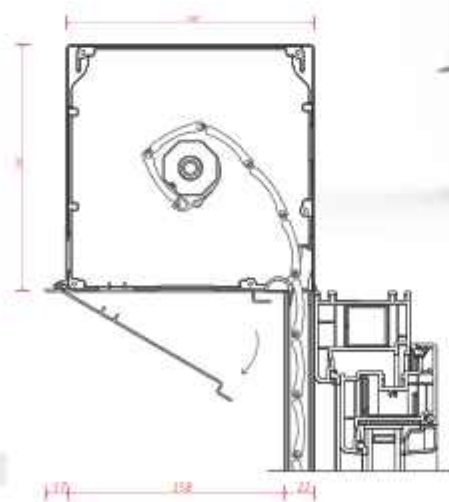
**137 × 137 mm**



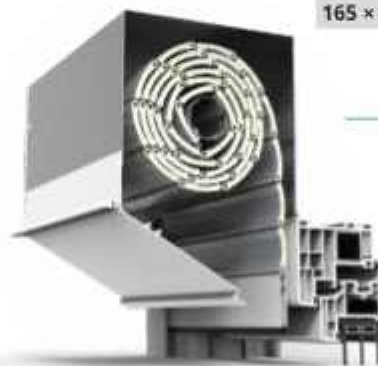
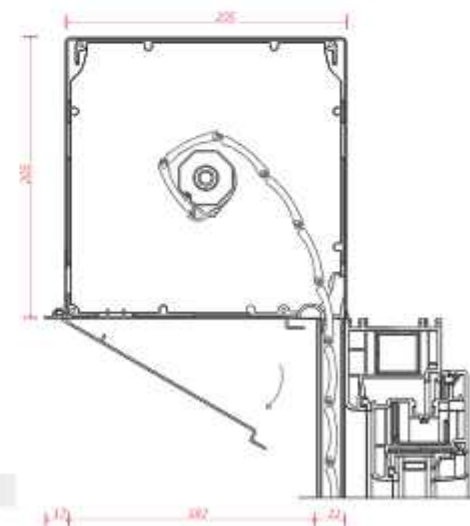
**165 × 165 mm**



**180 × 180 mm**



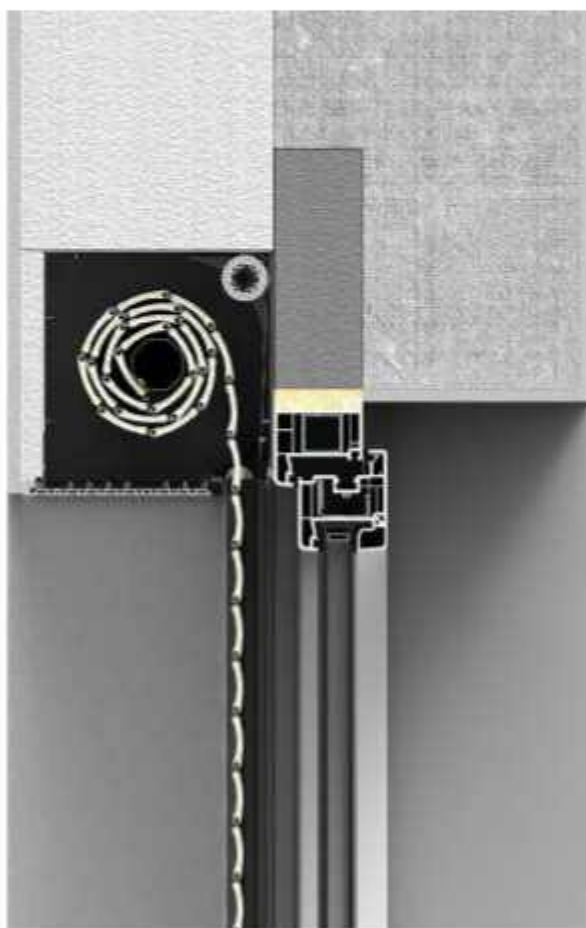
**205 × 205 mm**



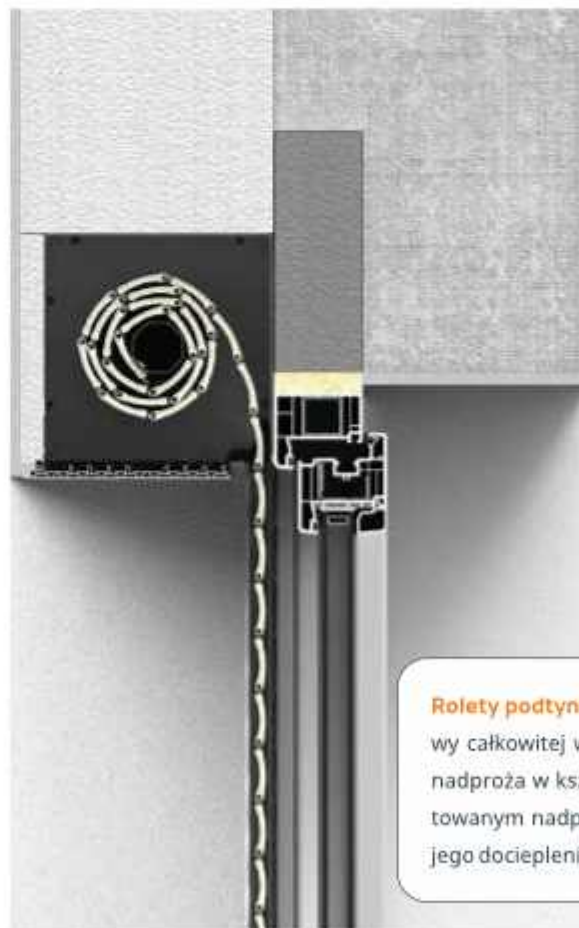
## Warianty montażu

### RZ - BARCELONA

■ zabudowa całkowita z moskitierą



■ zabudowa całkowita bez moskitiery



**Rolety podtynkowe** przeznaczone są do zabudowy całkowitej w specjalnie przygotowanej wnęce nadproża w kształcie litery "L" lub na nie przygotowanym nadprożu z wariantem umożliwiającym jego docieplenie.

## Rolety elewacyjne

### RS - OSLO



- Obudowa skrzynki ścięta pod kątem 45 stopni.
- Skrzynka aluminiowa widoczna lub częściowo ukryta.
- Rewizja aluminiowa, widoczna.
- Wymiary skrzynki: 137 x 137 mm, 165 x 165 mm, 180 x 180 mm, 205 x 205 mm.
- Profile pancerza wypełnione pianką poliuretanową.
- Możliwość zastosowania zintegrowanej moskitiery rolowanej.



## Rolety elewacyjne

### RS - OSLO



## Co je wyróżnia?

- Montowane są na elewacji, czyli na murze nad wnęką okienną lub wewnątrz.
- Nie wymagają specjalnych przygotowań do montażu, nie ingerują w konstrukcję okna, więc decyzję o montażu rolet można podjąć w dowolnym momencie.

**Rolety RS - OSLO** nie wymagają specjalnych przygotowań pod montaż.



## Pakiet korzyści

Uniwersalne rozwiązanie odpowiednie do każdego budynku bez względu na technikę wznoszenia, sposób wykończenia czy przeznaczenie.

Z uwagi na kształt skrzynki doskonale prezentuje się zwłaszcza we wnęce, gdzie montowana jest bezpośrednio do stolarki okiennej.

Pozwalają na kontrolę ilości światła wpadającego do wnętrza.

Stanowią izolację akustyczną i termiczną.

1


2

3

4

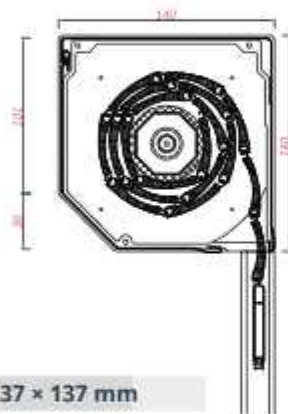
## Wymiary skrzynek

### RS - OSLO

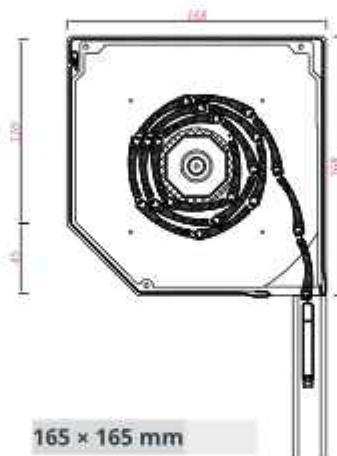
 Kolory skrzynek gr. 4, Prowadnice gr. 2, 3  
 Kolory pancerzy gr. 8, 9, 10, 11 / str. 69 - 71

■ bez moskitiery

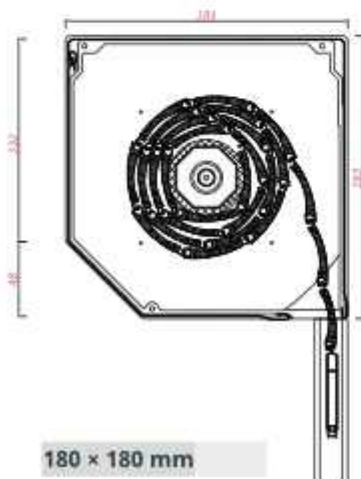
■ z moskitierą



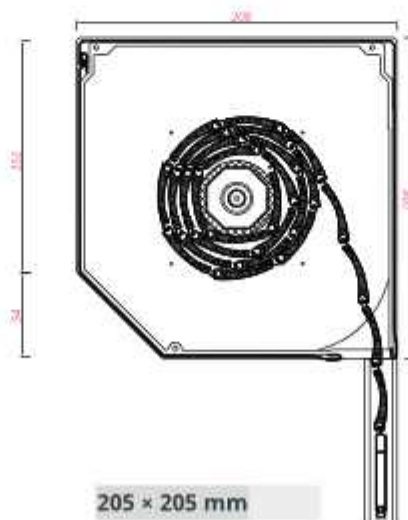
137 × 137 mm



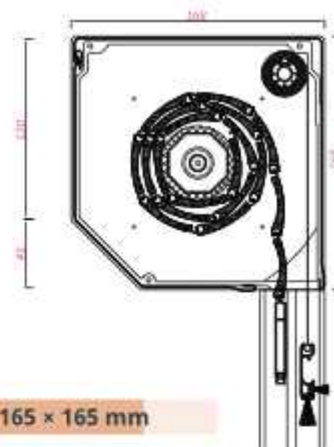
165 × 165 mm



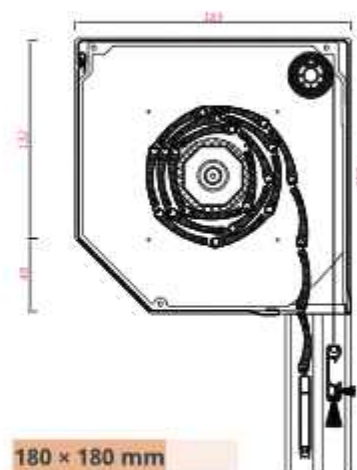
180 × 180 mm



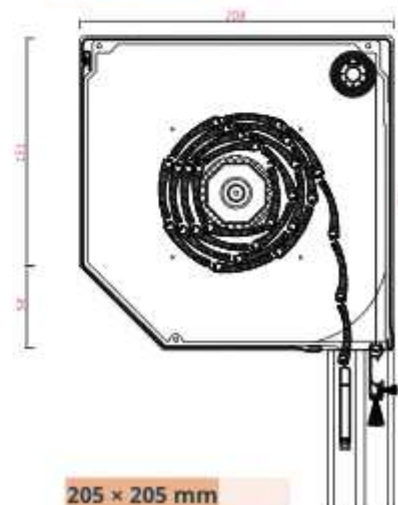
205 × 205 mm



165 × 165 mm



180 × 180 mm



205 × 205 mm

## Warianty montażu

### RS - OSLO

■ zabudowa na elewacji



■ zabudowa we wnęce okiennej



## Rolety elewacyjne

### RR - LIZBONA



- Obudowa skrzynki o owalnym kształcie.
- Skrzynka aluminiowa widoczna lub częściowo ukryta.
- Rewizja aluminiowa, widoczna.
- Wymiary skrzynki: 137 x 137 mm, 165 x 165 mm, 180 x 180 mm, 205 x 205 mm.
- Profile pancerza wypełnione pianką poliuretanową.
- Możliwość zastosowania zintegrowanej moskitiery rolowanej.





## Rolety elewacyjne

### RR - LIZBONA



## Co je wyróżnia?

- Montowane są na elewacji, czyli na murze nad wnęką okienną lub wewnątrz.
- Nie wymagają specjalnych przygotowań do montażu, nie ingerują w konstrukcję okna, więc decyzję o montażu rolet można podjąć w dowolnym momencie.



Duży wybór kolorów w paletcie standardowej umożliwia zaspokojenie potrzeb najbardziej wymagających klientów.



## Pakiet korzyści

Uniwersalne rozwiązanie odpowiednie do każdego budynku bez względu na technikę wznoszenia, sposób wykończenia czy przeznaczenie.

Z uwagi na kształt skrzynki doskonale prezentuje się zwłaszcza we wnęce, gdzie montowana jest bezpośrednio do stolarki okiennej.

Pozwalają na kontrolę ilości światła wpadającego do wnętrza.

Stanowią izolację akustyczną i termiczną.

1

2

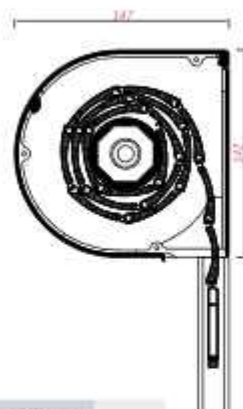
3

4

## Wymiary skrzynek

### RR - LIZBONA

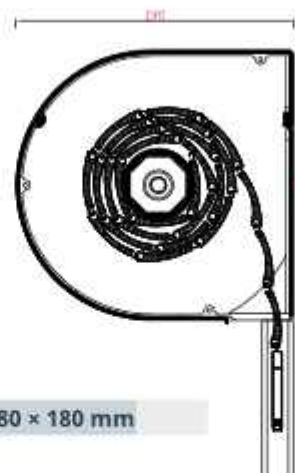
👉 Kolory skrzynek gr. 5, Prowadnice gr. 2, 3  
Kolory pancerzy gr. 8, 9, 10, 11 / str. 68 - 71



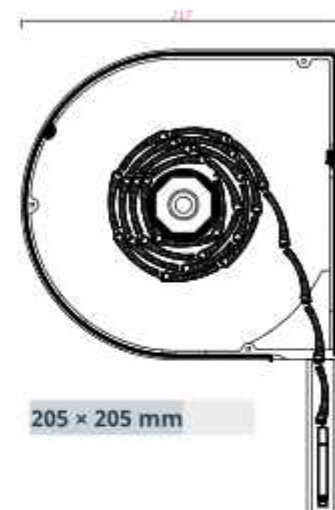
137 × 137 mm



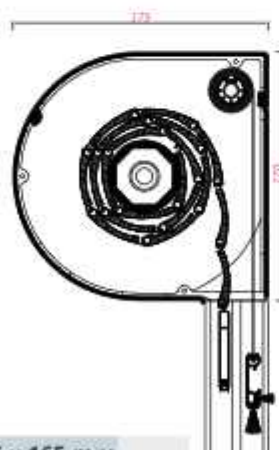
165 × 165 mm



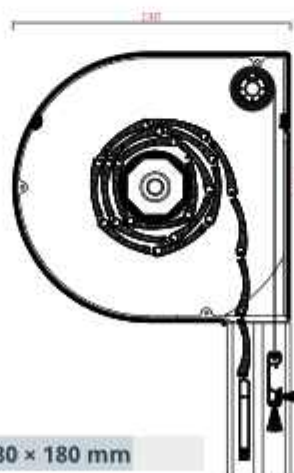
180 × 180 mm



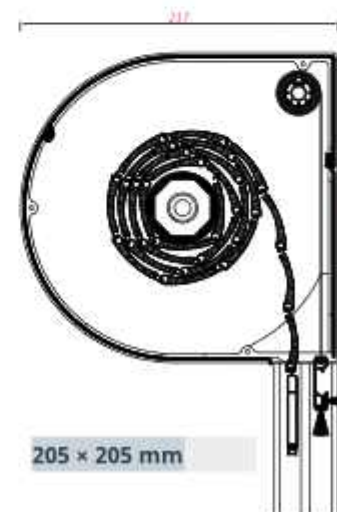
205 × 205 mm



165 × 165 mm



180 × 180 mm



205 × 205 mm

## Warianty montażu

### RR - LIZBONA

■ zabudowa na elewacji



■ zabudowa we wnęce okiennej



## Rolety nadstawne

### RK - VENLO



- Skrzynka wykonana ze specjalnie zaprojektowanego materiału o bardzo dobrych właściwościach termicznych.
- Aluminiowa kłapa rewizyjna od zewnątrz pomiędzy pancierzem, a oknem, dostępna w kolorach: biały i antracyt.
- Wymiary skrzynki: 256 x 264 mm, 301 x 311 mm.
- Pancierz rolety wykonany z profili aluminiowych wypełnionych pianką.



## Rolety nadstawne

### RK - VENLO



## Co je wyróżnia?

- Może być stosowana zarówno w nowo wznoszonych obiektach, jak również w trakcie modernizacji już istniejących budynków podczas wymiany stolarki okiennej.
- Roleta zaprojektowana do całkowitej zabudowy w ociepleniu/nadprożu, dzięki czemu pozostaje niezależnym elementem fasady budynku.

■ Duży wybór kolorów w palecie standardowej profili pancierza umożliwia zaspokojenie potrzeb najbardziej wymagających klientów.



## Pakiet korzyści

Znacznie ograniczają straty ciepła przez okna zimą, podczas gdy latem doskonale zabezpieczają pomieszczenia przed przegrzaniem.

1

Poprawiają bilans energetyczny budynku.

2

Zapewniają komfort dając prywatność, ciszę i oszczędności.

3

Zabezpieczają okna przed działaniem szkodliwych czynników zewnętrznych.

4

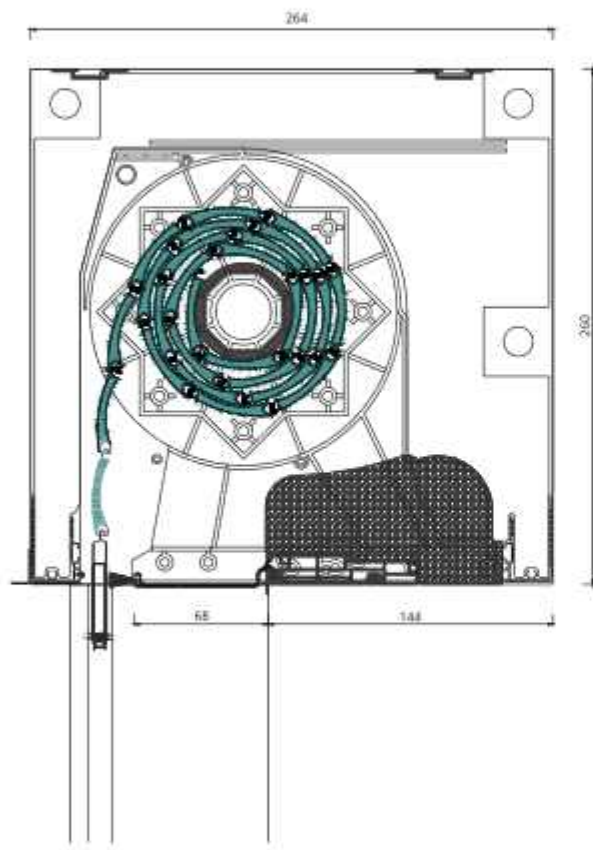
Mają estetyczny i dyskretny wygląd.

5



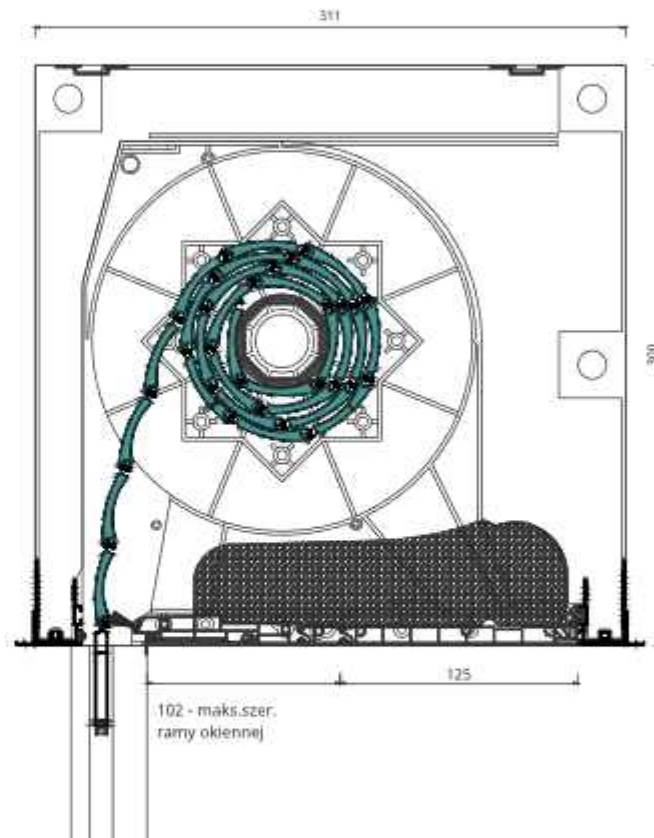
## Wymiary skrzynek

### RK - VENLO



260 × 260 mm

■ z rewizją zewnętrzną



300 × 300 mm

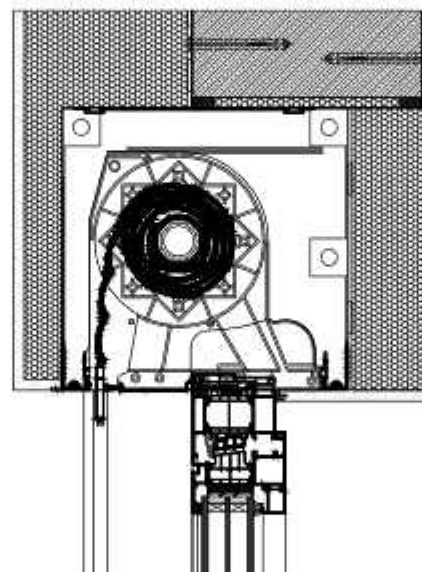
■ z rewizją wewnętrzną



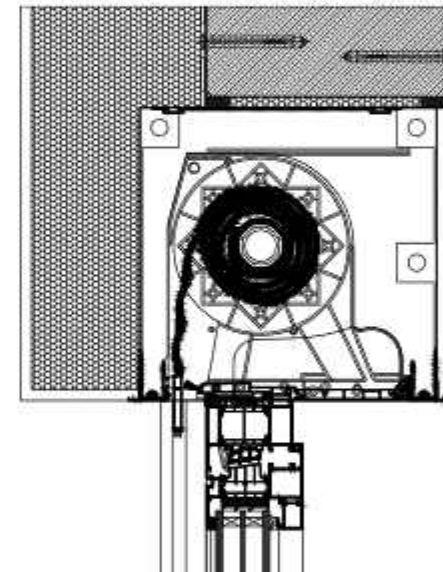
## Warianty montażu

### RK - VENLO

👉 Kolory skrzynek i prowadnic gr. 6  
Kolory pancerzy gr. 8, 9, 10, 11/ str. 69 - 71



z rewizją  
zewnętrzną

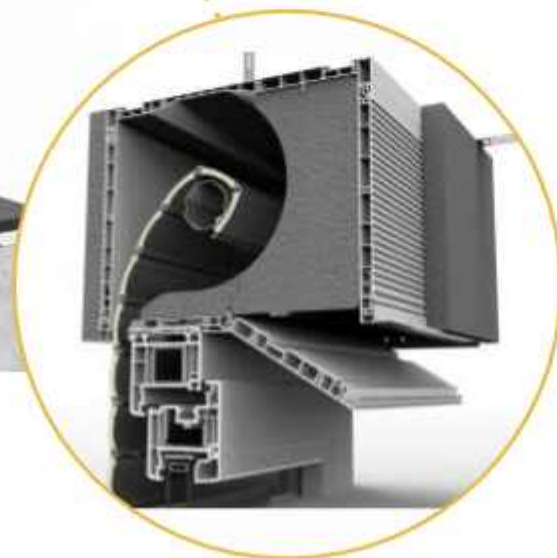


z rewizją  
wewnętrzną

## Rolety nadstawne

### RN - BERLIN

- Prostokątna skrzynka PVC z pokrywą rewizyjną od dołu (RN) lub od tyłu (RN HS).
- Wymiary skrzynki: 165 × 255 mm, 205 × 255 mm, 245 × 255 mm.
- Dostępne w wersji z moskitierą rolowaną, umieszczoną między oknem, a panczerem rolety.
- Profile panczerza rolety wykonane z aluminium i wypełnione pianką poliuretanową, dostępne w różnych wariantach kolorystycznych i wymiarowych.



## Rolety nadstawne

### RN - BERLIN



## Co je wyróżnia?

- Montowane są w zestawie z oknem w otworze okiennym.
- Można je zastosować w nowo powstających budynkach oraz podczas wymiany okien.



Szeroki wachlarz możliwości wykończenia, pozwalający na dopasowanie wyglądu rolet do indywidualnych wymagań użytkownika i doskonałe wkomponowanie skrzynki rolety w każdy projekt i elewację budynku. Przeznaczone do zabudowy całkowitej lub częściowej.



## Pakiet korzyści

Zabezpieczają okna przed działaniem szkodliwych czynników zewnętrznych.

Pokrywa rewizyjna znajduje się wewnątrz pomieszczenia, ułatwiając prace serwisowe.

Możliwość zabudowy częściowej, całkowitej albo pozostawienie bez zabudowy.

Chronią prywatność.

Stanowią dodatkową izolację termiczną, akustyczną.

1

2

3

4

5

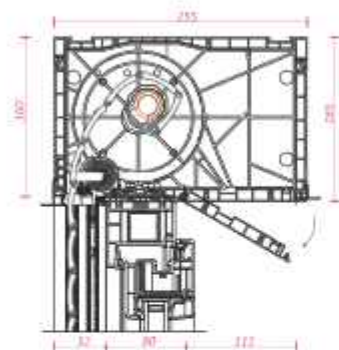


## Wymiary skrzynek

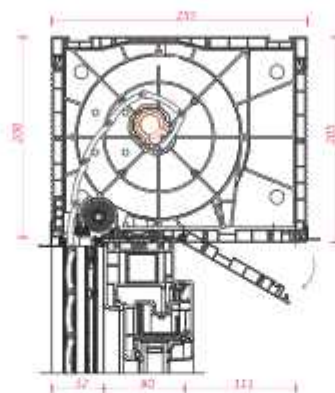
### RN - BERLIN

👉 Kolory skrzynek i przewodnic gr. 1, 12  
Kolory pancerzy gr. 8, 9, 10, 11 / str. 69 - 71

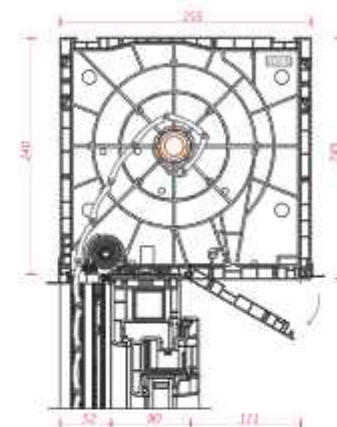
#### ■ POKRYWA REWIZYJNA OD DOŁU



165 × 255 mm

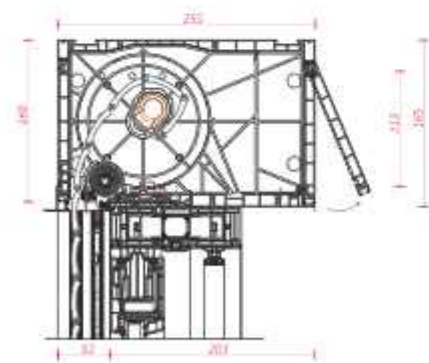


205 × 255 mm

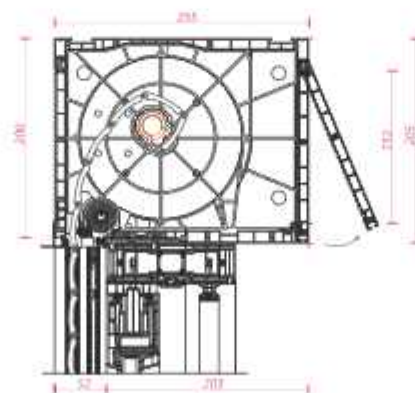


245 × 255 mm

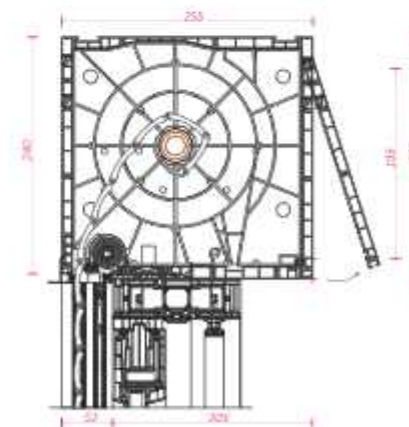
#### ■ POKRYWA REWIZYJNA OD TYŁU



165 × 255 mm



205 × 255 mm

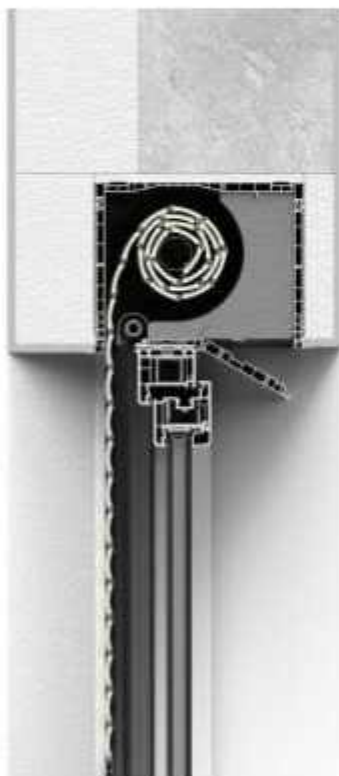


245 × 255 mm

## Warianty montażu

### RN - BERLIN

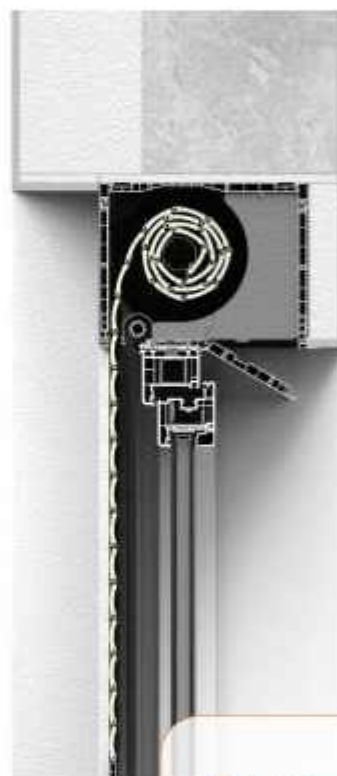
■ zabudowa obustronna



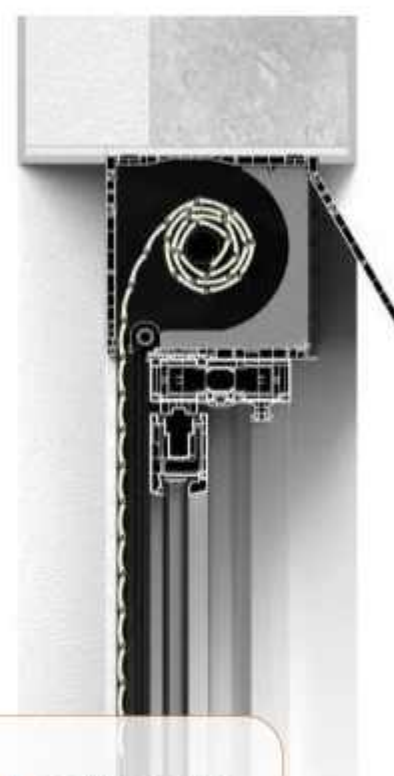
■ zabudowa zewnętrzna



■ zabudowa wewnętrzna



■ bez zabudowy



**Rolety RN - BERLIN** montuje się wraz z oknem we wnęce okiennej. Wymaga to uwzględnienia skrzynki w wymiarze otworu okiennego. Łatwy montaż umożliwia uniwersalny profil adaptacyjny.

## Rolety nadstawne

### RG - DORTMUND



- Prostokątna skrzynka PVC z pokrywą rewizyjną od dołu (RG) lub od tyłu (RG HS).
- Wymiary skrzynki: 170 × 230 mm, 210 × 230 mm, 240 × 255 mm.
- Profile pancerza rolety wykonane z aluminium i wypełnione pianką poliuretanową, dostępne w różnych wariantach kolorystycznych i wymiarowych.

## Rolety nadstawne

### RG - DORTMUND



## Co je wyróżnia?

- Montowane są w zestawie z oknem w otworze okiennym.
- Można je zastosować w nowo powstających budynkach oraz podczas wymiany okien.

Szeroki wachlarz możliwości wykończenia, pozwalający na dopasowanie wyglądu rolet do indywidualnych wymagań użytkownika oraz doskonałe wkomponowanie skrzynki rolety w każdy projekt i elewację budynku. Przeznaczone do zabudowy całkowitej lub częściowej.





## Pakiet korzyści

Zabezpieczają okna przed działaniem szkodliwych czynników zewnętrznych.

1

Pokrywa rewizyjna znajduje się wewnątrz pomieszczenia, ułatwiając prace serwisowe.

2

Możliwość zabudowy częściowej, całkowitej albo pozostawienie bez zabudowy.

3

Chronią prywatność.

4

Stanowią dodatkową izolację termiczną, akustyczną,

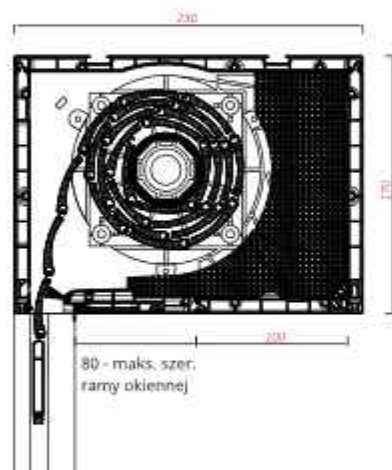
5



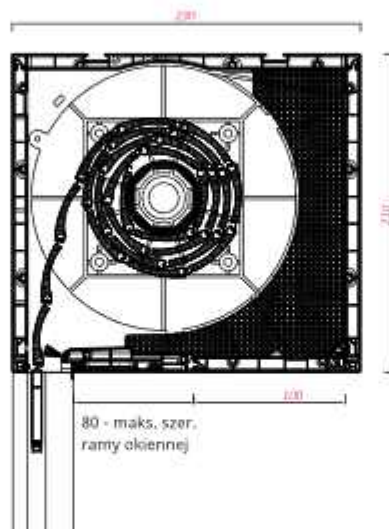
## Wymiary skrzynek

### RG - DORTMUND

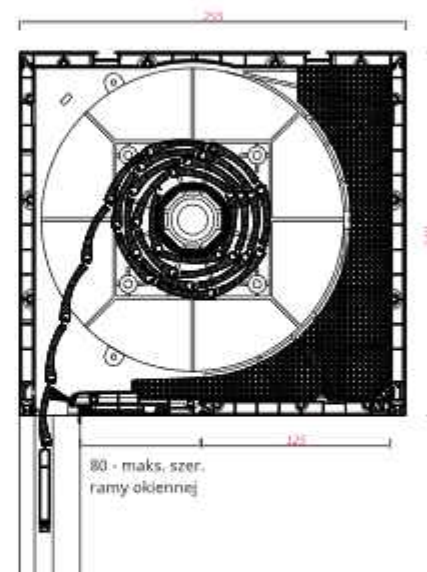
👉 Kolory skrzynek i prowadnic gr. 6  
Kolory pancerzy gr. 8, 9, 10, 11 / str. 69 - 71



230 × 170 mm



230 × 210 mm



255 × 240 mm

## Warianty montażu

### RG - DORTMUND

■ zabudowa obustronna

■ zabudowa zewnętrzna

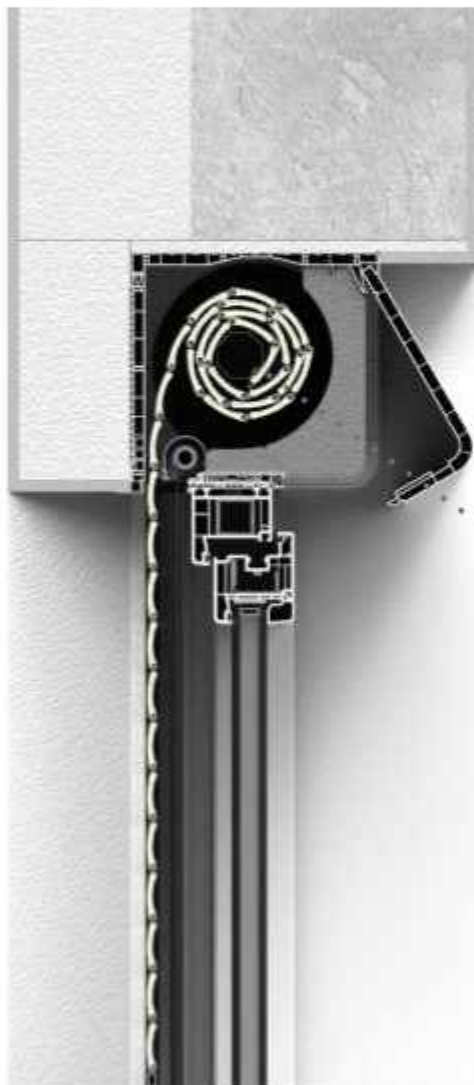
■ zabudowa wewnętrzna

■ bez zabudowy



## Rolety nadstawne

### RF - PARIS



- Skrzynka PVC kwadratowa z zaokrągloną pokrywą rewizyjną.
- Wymiary skrzynki: 165 × 175 mm, 205 × 215 mm.
- Dostępne w wersji z moskitierą rolowaną, umieszczoną między oknem a pancierzem rolety.
- Profile pancerza rolety wykonane z aluminium i wypełnione pianką poliuretanową. Dostępne w różnych wariantach kolorystycznych i wymiarowych.
- Maksymalna szerokość profilu okiennego: wariant bez moskitiery 98 mm, wariant z moskitierą 80 mm.



## Rolety nadstawne

### RF - PARIS



## Co je wyróżnia?

- Montowane są w zestawie z oknem w otworze okiennym.
- Można je zastosować w nowo powstających budynkach oraz podczas wymiany okien.



Szeroki wachlarz możliwości wykończenia, pozwalający na dopasowanie wyglądu rolet do indywidualnych wymagań użytkownika oraz doskonałe wkomponowanie skrzynki rolety w każdy projekt i elewację budynku.



## Pakiet korzyści

Ich konstrukcja zapobiega przenikaniu ciepła i eliminuje powstawanie ewentualnych mostków termicznych, dzięki czemu poprawiają standard energetyczny budynku.

Wyjątkowe właściwości izolacji akustycznej i termoizolacyjnej.

Szeroki wachlarz możliwości wykończenia, pozwalający na wkomponowanie skrzynki rolety w każdą elewację budynku.

Pokrywa rewizyjna znajduje się wewnątrz pomieszczenia, ułatwiając prace serwisowe.

Zapewniają poczucie prywatności.

1

2

3

4

5

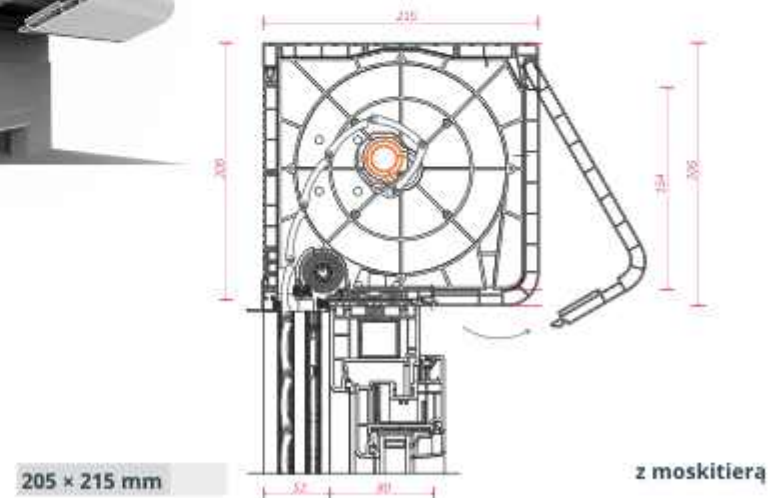
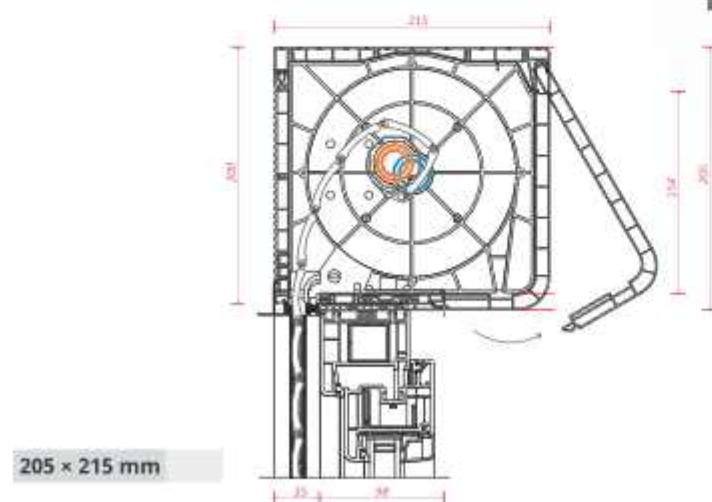
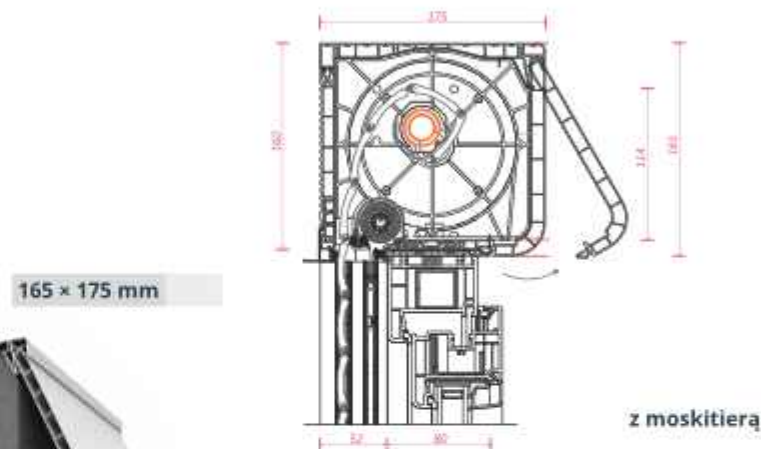
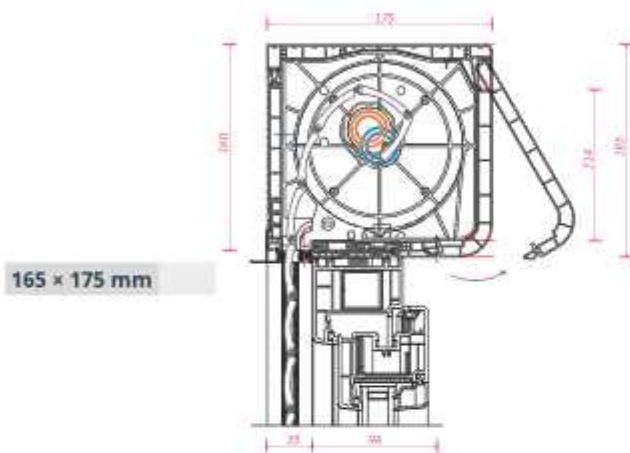


## Wymiary skrzynek

### RF - PARIS



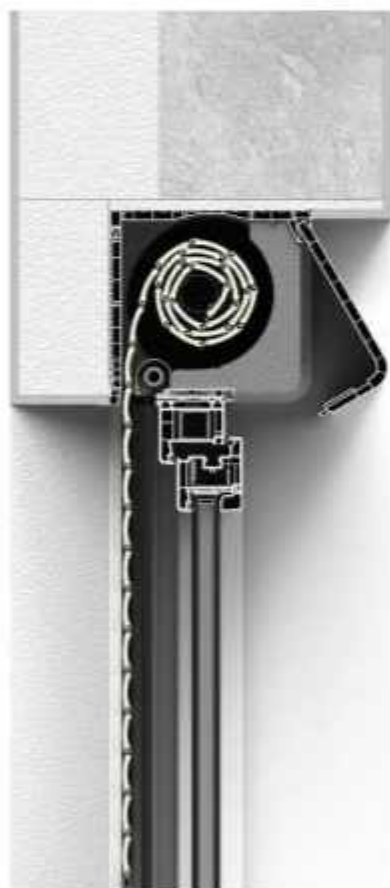
Kolory skrzynek i prowadnic gr. 1, 12  
Kolory panczerzy gr. 8, 9, 10, 11 / str. 69 - 71



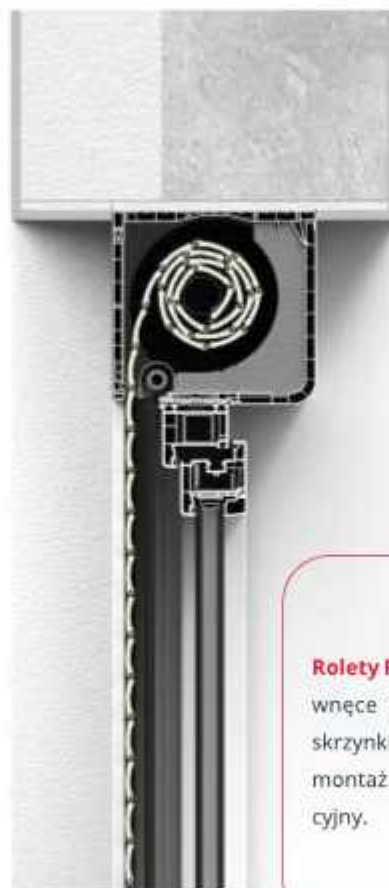
## Warianty montażu

### RF - PARIS

■ zabudowa od zewnątrz / z moskitierą



■ bez zabudowy / z moskitierą

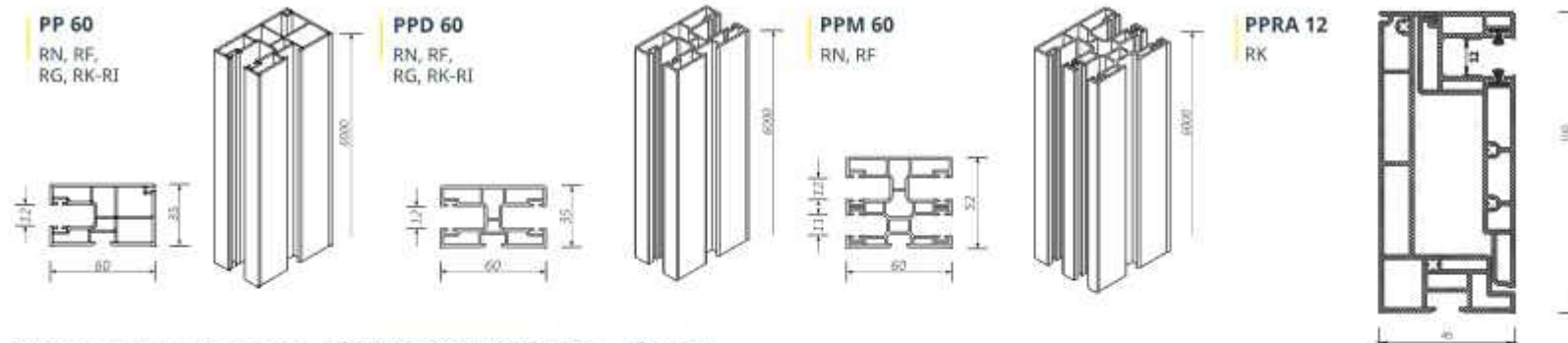


**Rolety RF - Paris** montuje się wraz z oknem we wnęce okiennej. Wymaga to uwzględnienia skrzynki w wymiarze otworu okiennego. Łatwy montaż umożliwia uniwersalny profil adaptacyjny.

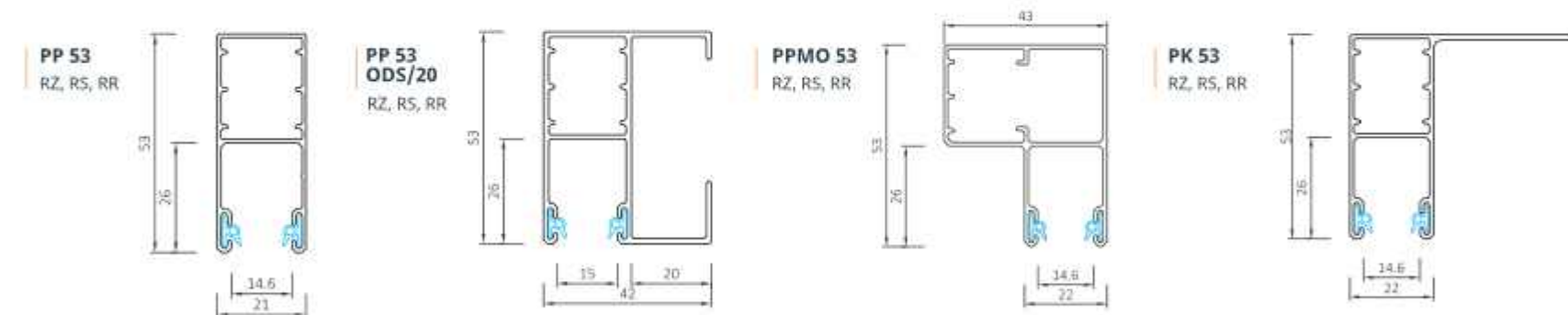


## Prowadnice

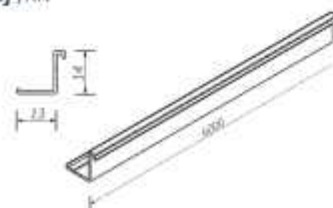
### Prowadnice do rolet - NADSTAWNYCH RN, RF, RG, RK-RA



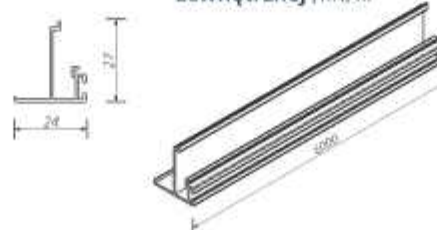
### Prowadnice do rolet - ELEWACYJNYCH RZ, RS, RR



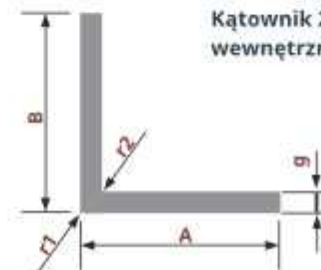
Kątownik do zabudowy wewnętrznej /RN



Kątownik do zabudowy zewnętrznej /RN, RF



Kątownik 20 x 20 x 2 do zabudowy wewnętrznej /RZ, RS, RR





# ŽALUZJE

F A S A D O W E

## Żaluzje podtynkowe

### RP - SPLIT



- Aluminiowa skrzynka serwisowana od strony pakietu.
- Dostępne skrzynki o wysokościach: 200, 250, 300, 340, 390 mm.
- Maksymalna wymiary pojedynczej żaluzji: 5200 x 4000 mm.
- Aluminiowe prowadnice z przeznaczeniem do zabudowy, w dwóch rozmiarach.
- Lamle występują w dwóch wariantach kształtu: zbliżone do litery „C” oraz „Z”.



## Żaluzje podtynkowe

### RP - SPLIT



## Co je wyróżnia?

- Dedykowana jest do montażu w budynkach nowopowstałych lub obiektach istniejących po dokonaniu niezbędnych zmian w obrębie nadproża.

Powłoka lameli wykonana jest metodą lakierowania proszkowego, co zapewnia jakość i trwałość produktu.



## Pakiet korzyści

Odbijają większość promieni słonecznych przed oknem, zapewniając przyjemną atmosferę w pomieszczeniach.

Pozwalają zachować prywatność i zwiększają poczucie bezpieczeństwa domowników.

Regulowany kąt nachylenia lameli daje możliwość wyboru odpowiedniego zaciemnienia w zależności od potrzeb.

Poprawiają izolację termiczną budynku, pozwalają efektywnie zarządzać słońcem, dając korzyści zarówno latem, jak i zimą.

Aluminiowa kaseta osłonowa posiada specjalny nośnik tynku, umożliwiającą obróbkę tynkarską z zastosowaniem dowolnego materiału wykończeniowego.

1

2

3

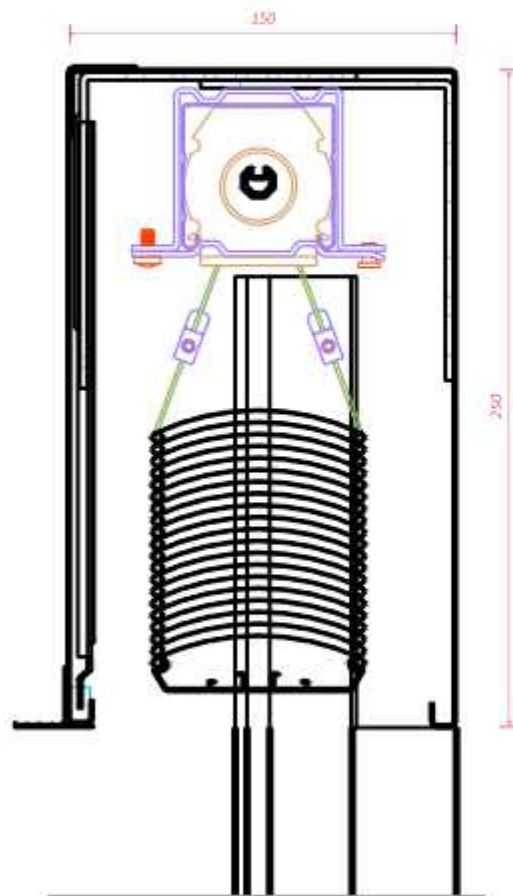
4

5



## Wymiary skrzynek

### RP - SPLIT



150 × 250 mm

150 × 300 mm

150 × 340 mm

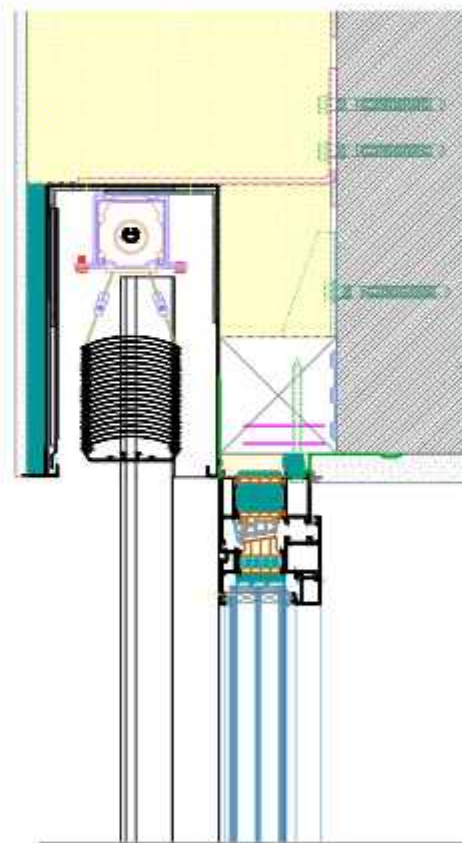
150 × 390 mm

150 × 440 mm

## Warianty montażu

■ zabudowa całkowita

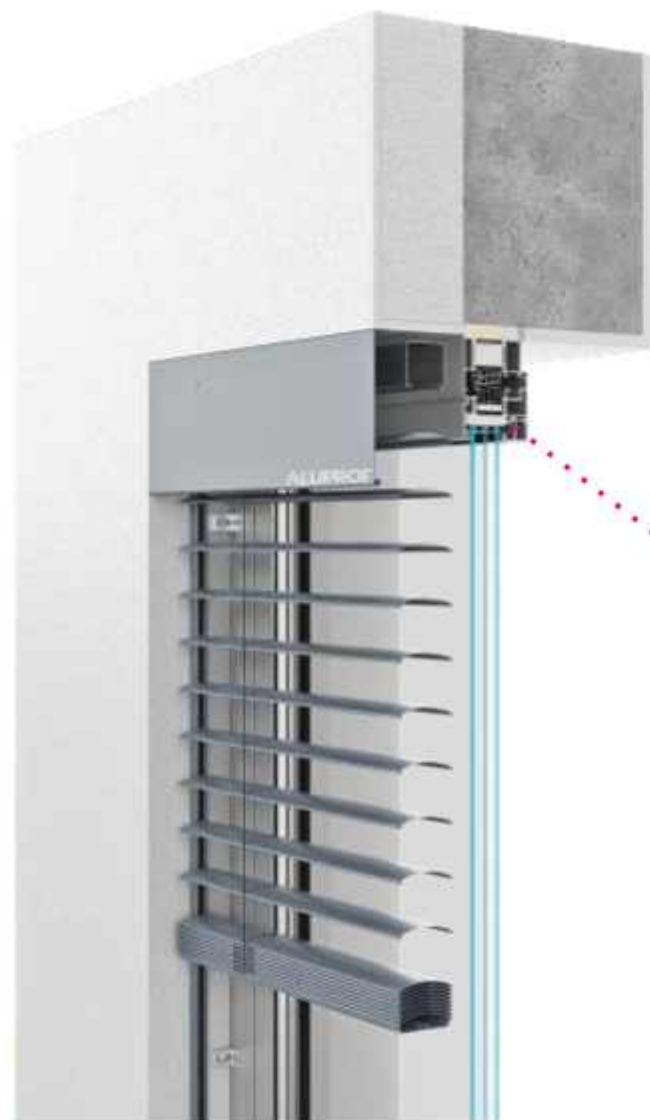
Kaseta przeznaczona do zabudowy podtynkowej, wymaga odpowiedniego przygotowania nadproża.



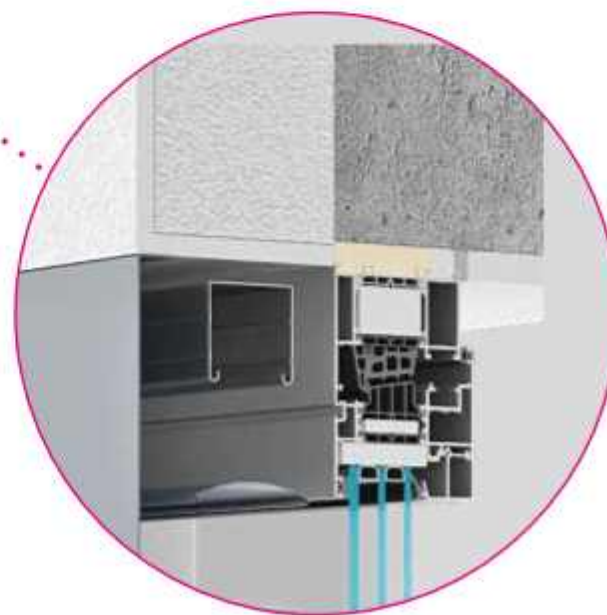
🔹 Kolory skrzynek, pakiety żaluzji gr. 7 / str. 69 - 71

## Żaluzje elewacyjne

### RE - NAPOLI



- Aluminiowe prowadnice montowane na uchwytych do ościeżnicy, elewacji lub fasady.
- Skrzynki o wysokościach: 200, 250, 300, 340, 390 mm.
- Maksymalne wymiary pojedynczej żaluzji: 5200 x 4000 mm.
- Lamle występują w dwóch wariantach kształtu: zbliżone do litery „C” oraz „Z”.



## Żaluzje elewacyjne

### RE - NAPOLI



## Co je wyróżnia?

- Żaluzja w wersji adaptacyjnej przeznaczona jest do montażu na elewacji bądź we wnęce okiennej w budynkach już istniejących.



Powłoka lameli wykonana jest metodą lakierowania proszkowego, co zapewnia jakość i trwałość produktu.





## Pakiet korzyści

Odbijają większość promieni słonecznych przed oknem, zapewniając przyjemną atmosferę w pomieszczeniach.

1

Pozwalają zachować prywatność i zwiększają poczucie bezpieczeństwa domowników.

2

Regulowany kąt nachylenia lameli daje możliwość wyboru odpowiedniego zaciemnienia w zależności od potrzeb.

3

Poprawiają izolację termiczną budynku, pozwalają efektywnie zarządzać słońcem, dając korzyści zarówno latem, jak i zimą.

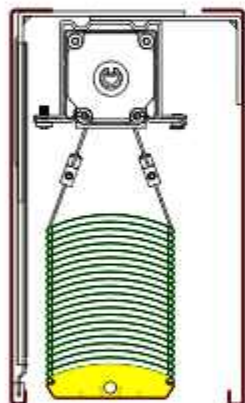
4



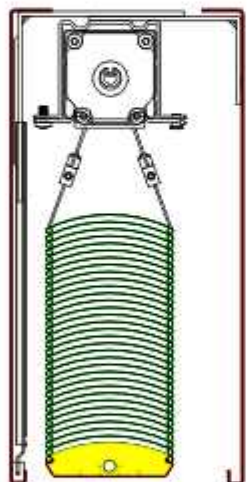
## Wymiary skrzynek

### RE - NAPOLI

150 × 250 mm



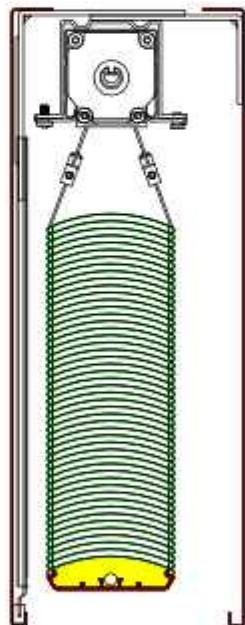
150 × 300 mm



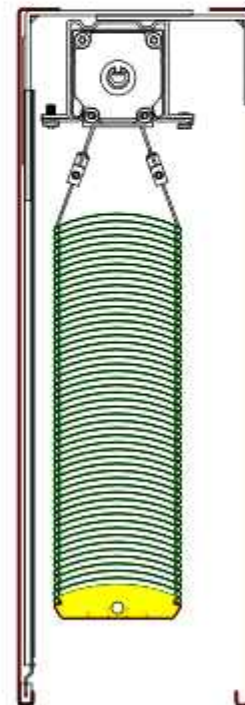
150 × 340 mm



150 × 390 mm



150 × 440 mm

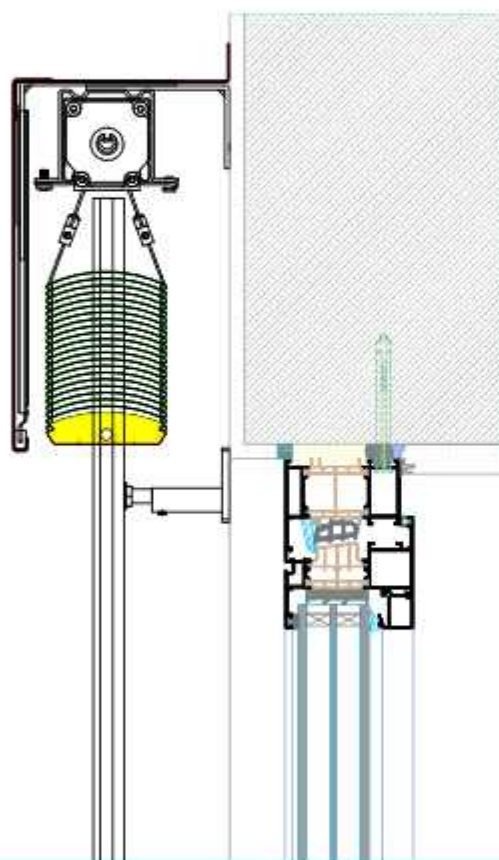


Kolory skrzynek; pakiety żaluzji gr. 7 / str. 69 - 70

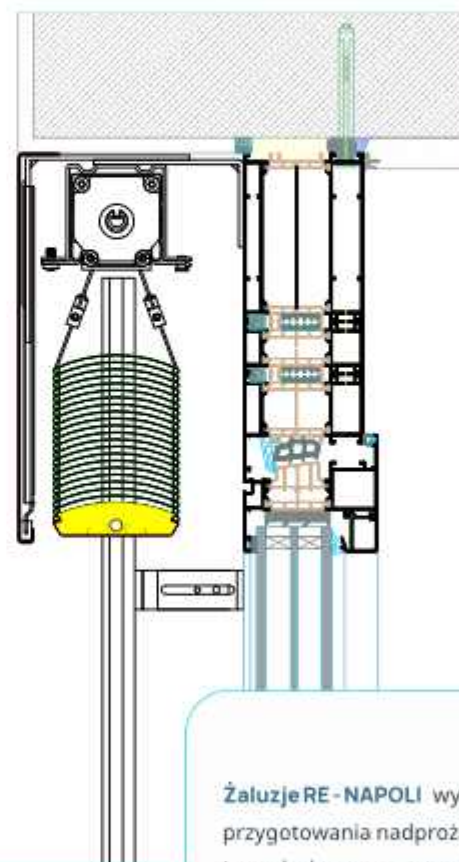
## Warianty montażu

### RE - NAPOLI

■ zabudowa na elewacji



■ zabudowa we wnęce okiennej



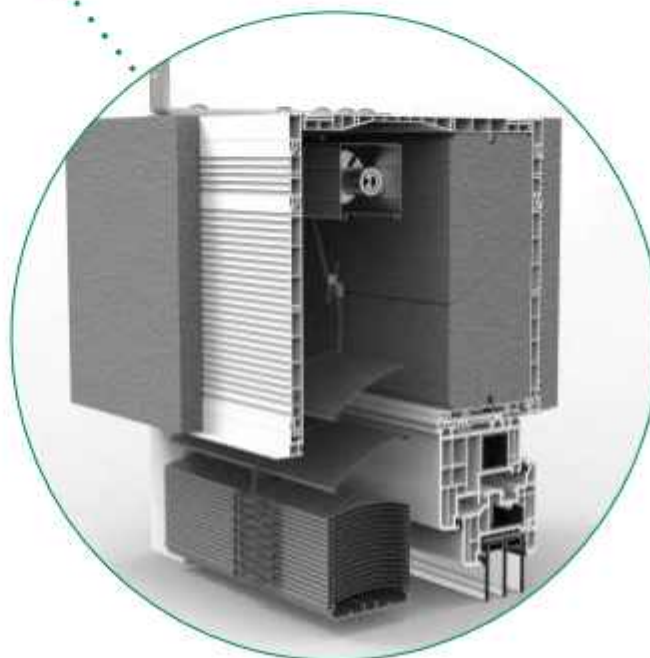
Żaluzje RE-NAPOLI wymagają odpowiedniego przygotowania nadproża. Najczęściej montuje się je nad oknem z prowadnicami zamontowanymi do ościeżnicy. Skrzynka montowana jest wtedy do nadproża, poszerzeń nad oknem lub elewacji.

## Żaluzje nadstawne

### RB - BONN



- Skrzynka z PVC serwisowana od strony pakietu.
- Wymiary skrzynki: 245 x 255 mm.
- Maksymalna wymiary żaluzji: 5200 x 2600 mm (ze skrzynką).
- Aluminiowe prowadnice, montowane bezpośrednio do ościeżnicy okna.
- Lamle występują w dwóch wariantach kształtu: zbliżone do litery „C” oraz „Z”.



## Żaluzje nadstawne

### RB - BONN



## Co je wyróżnia?

- Montowane są na ramie okna i wraz z nim osadzone oraz kotwione we wnęce okiennej.
- Możliwe do zastosowania zarówno w nowo powstających budynkach, jak i podczas wymiany okien.
- Podwójne prowadnice umożliwiają zamontowanie dwóch lub więcej osłon obok siebie, z możliwością indywidualnej regulacji każdej z nich.

**Skrzynki żaluzji fasadowej RB** posiadają szeroką paletę możliwości kolorystycznych i wzorniczych, pozwalającą na dostosowanie ich wyglądu do indywidualnych upodobań inwestorów.

Powłoka lameli wykonana jest metodą lakirowania proszkowego, co zapewnia jakość i trwałość produktu.



## Pakiet korzyści

1 Atrakcyjny wygląd - dwustronny profil czołowy z możliwością zastosowania w wariacie bez zabudowy lub zabudową wewnętrzną / zewnętrzną.

2 Łatwość montażu.

3 Odbijają większość promieni słonecznych przed oknem, zapewniając przyjemną atmosferę w pomieszczeniach.

4 Pozwalają zachować prywatność i zwiększają poczucie bezpieczeństwa domowników.

5 Regulowany kąt nachylenia lameli daje możliwość wyboru odpowiedniego zaciemnienia w zależności od potrzeb.

6 Poprawiają izolację termiczną budynku, pozwalają efektywnie zarządzać słońcem, dając korzyści zarówno latem, jak i zimą.

1

2

3

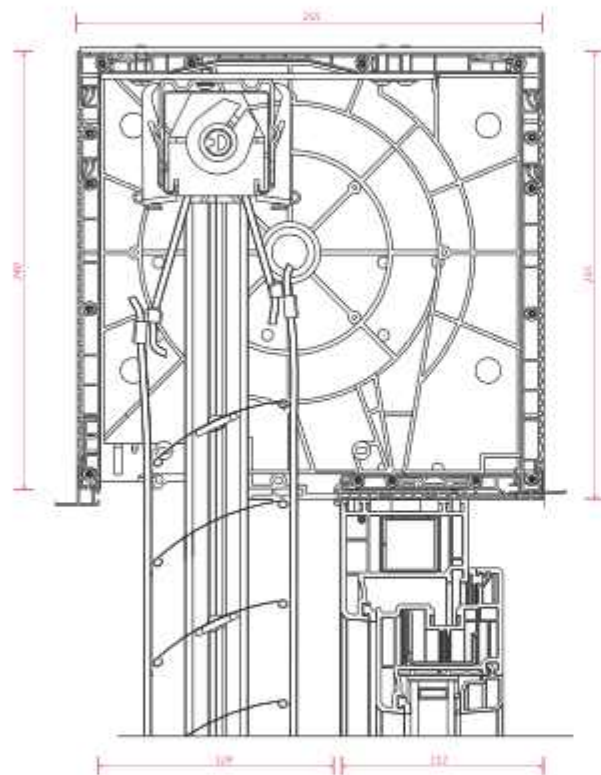
4

5

6

## Wymiary skrzynek

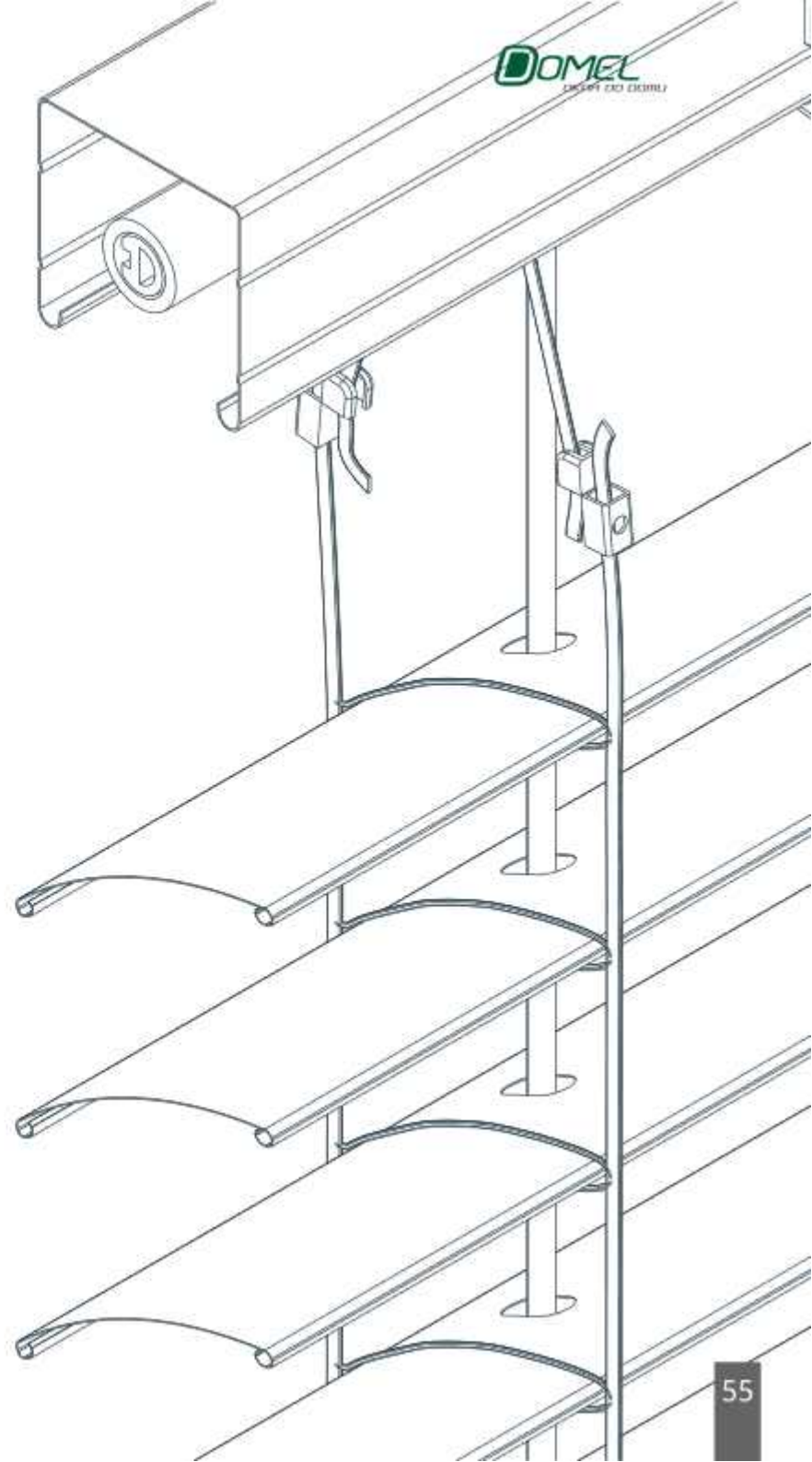
### RB - BONN



**245 × 255 mm**



Kolory skrzynek gr. 1, pakiety żaluzji gr. 7 / str. 68 - 70



## Warianty montażu

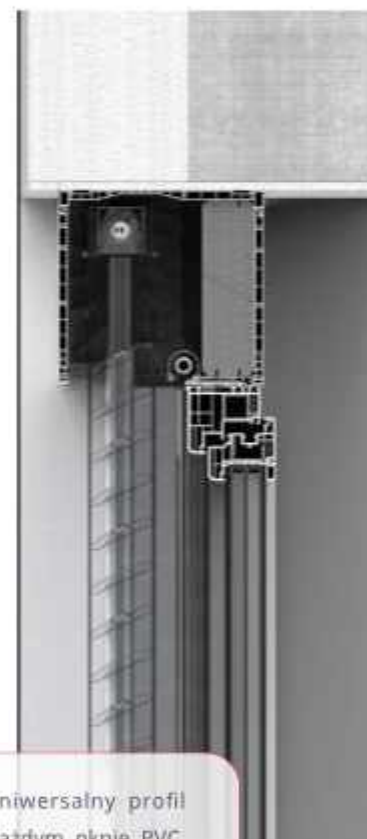
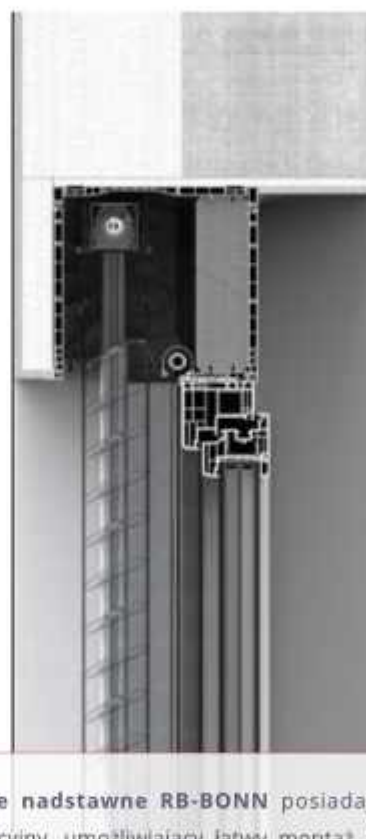
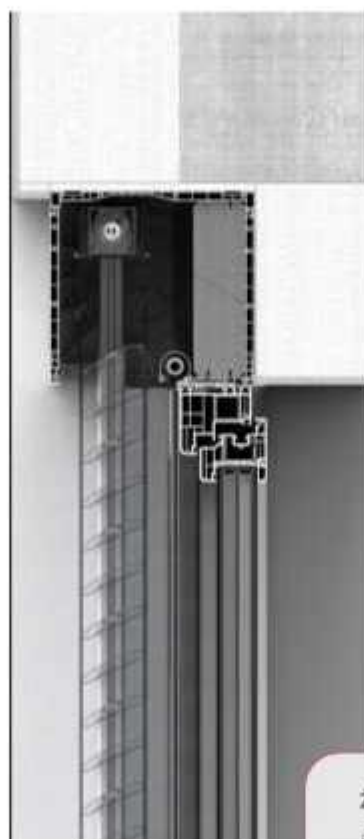
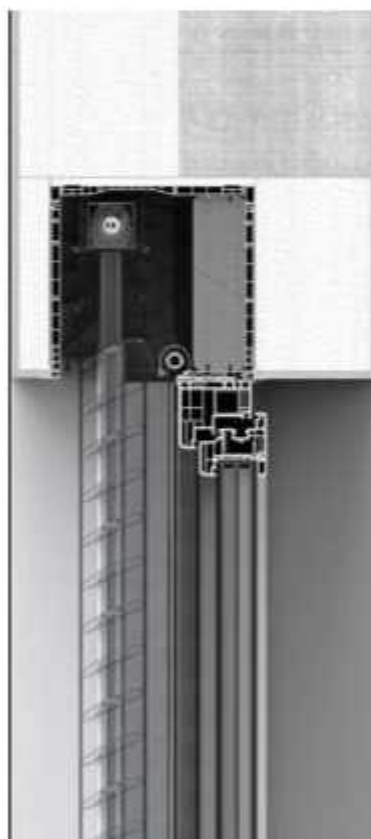
### RB - BONN

■ zabudowa obustronna

■ zabudowa od wewnątrz

■ zabudowa od zewnątrz

■ bez zabudowy



Żaluzje nadstawne RB-BONN posiadają uniwersalny profil adaptacyjny, umożliwiający łatwy montaż na każdym oknie PVC, aluminiowym oraz drewnianym. Wymaga powiększenia wymiarów otworu okiennego o wysokość wybranej skrzynki, dlatego montaż żaluzji fasadowych powinien zostać uwzględniony na etapie projektowania lub adaptacji budynku.





# AKCESORIA

D O S T E R O W A N I A

## Akcesoria do sterowania

### Silniki

## ROLETY ZEWNĘTRZNE



Nice **ERA**  
Elektryczne wyłączniki  
krańcowe



Nice **ERA M.**  
Mechaniczne wyłączniki  
krańcowe



Somfy **OXIMO IO**  
Elektryczne wyłączniki  
krańcowe



Somfy **ILMO WT**  
Elektryczne wyłączniki  
krańcowe



Elero **ROLTOP/D+ M. SH**  
Elektryczne wyłączniki krańcowe,  
sterowanie klawiszem



Elero **RolTop/D+ M - 868 SH**  
Elektryczne wyłączniki krańcowe,  
sterowanie pilotem



INEL **N - 6, N - 10, N - 13, N - 20**  
Mechaniczne wyłączniki krańcowe,  
sterowanie klawiszem



INEL **Modele: N - 6R, N - 10R, N - 13R, N - 20R**  
Mechaniczne wyłączniki krańcowe,  
sterowanie radiowe i klawiszem

## ROLETY ZEWNĘTRZNE

### Silniki



INEL N - 6P, **N - 10P**, N - 13P, N - 20P  
Elektroniczne wyłączniki krańcowe,  
sterowany klawiszem



INEL N - 6PR, N - 10PR, **N - 13PR**, N - 20PR  
Elektroniczne wyłączniki krańcowe,  
sterowany radiowo i klawiszowo



INEL N - 6PR, N - 10PR, N - 13PR, **N - 20PR**  
Elektroniczne wyłączniki krańcowe,  
sterowany radiowo i klawiszowo

### Napędy ręczne



Nawijarka  
paska



Nawijarka  
paska z korbą

## Akcesoria do sterowania

Pilot zdalnego sterowania / przełącznik przyciskowy / radiowy nadajnik ścienny



Nice MW1



Nice MW2



Nice MW3



Nice W1



Nice W6



Nice SLIET-6



Somfy SMOOVE 1 IO



Elero MONOTEC-868  
Pilot naścienny 1 kanałowy



Elero QUINTEC-868  
Pilot naścienny 5 kanałowy



Somfy NINA IO  
- pilot z ekranem dotykowym



Somfy NINA T  
- pilot z ekranem dotykowym i timerem

## ROLETY ZEWNĘTRZNE

### Piloty



Inel **PIL - 01PM**  
pilot 1 kanałowy



Inel **PIL - 5PM**  
pilot 5 kanałowy



Inel **PIL - 9PM**  
pilot 9 kanałowy



Inel **PIL - 19PM**  
pilot 19 kanałowy



Inel **PIL - 99DLT**  
pilot 99 kanałowy z timerem



Inel **PIL - 01NS**  
pilot 1 kanałowy naścienny



Inel **PIL - 04NS**  
pilot 4 kanałowy naścienny



Inel **PIL - 99TST**  
pilot 99 kanałowy z kolorowym,  
dotykowym wyświetlaczem i timerem

## Akcesoria do sterowania

### Piloty

## ROLETY ZEWNĘTRZNE



Nice **PVIEW 99 TEELS**  
z zegarem



Nice **P1**



Nice **P18**



Nice **P6**



Elero **MONOCOM**



Elero **VARIOCOM**



Somfy **SITUO 5 IO**



Somfy **SITUO 1 IO**



Somfy **PRZELĄCZNIK** do montażu  
podtynkowego



Somfy **WYŁĄCZNIK KLUCZYKOWY**  
natynkowy



Somfy **PRZELĄCZNIK KLUCZYKOWY**  
podtynkowy



Inel **MAN - 001**  
Wyłącznik manualny

## ROLETY ZEWNĘTRZNE

### Centralka inteligentnego domu



**Somfy TAHOMA**  
- centralka Tahoma Switch



**Nice/ Elero YUBII**  
- centralka inteligentnego domu



**InelNet**  
- centralka internetowa  
Komunikacja jednokierunkowa



**InelControl**  
- centralka internetowa  
Komunikacja dwukierunkowa

## Akcesoria do sterowania

### Piloty

## ŻALUZJE FASADOWE



Somfy **NINA IO**  
- pilot z ekranem dotykowym



Somfy **NINA T**  
- pilot z ekranem dotykowym i timerem



Somfy **SITU01V**  
- pilot 1 kanałowy dedykowany do żaluzji



Somfy **SITU05V**  
- pilot 5 kanałowy dedykowany do żaluzji



Elero **MONOCOM**  
- pilot jednokanałowy



Elero **VARIOCOM**  
- pilot sześciokanałowy



Somfy **SOLIRIS SMOOVE IB+**  
- przewodowy sterownik czasowy IB+



Somfy **SMOOVE IB+**  
- przewodowy, pojedynczy przełącznik ścienny IB+



Somfy **SMOOVE DUO WT**  
- przewodowy, podwójny przełącznik ścienny pięciopozycyjny



Somfy **SMOOVE UNO WT**  
- przewodowy, pojedynczy przełącznik ścienny pięciopozycyjny

Zdjęcia mają jedynie charakter poglądowy.



Akcesoria do sterowania

Czujnik słoneczny



Somfy **SUNIS**  
- czujnik słoneczny

Czujnik deszczu



Somfy **ONDEIS**  
- czujnik deszczu

Czujnik wiatru i słońca



Somfy **SOLIRIS**  
- czujnik wiatru i słońca - przewodowy



Somfy **SOLIRIS IQ**  
- czujnik wiatru i słońca - radiowy



Elero **AERO 868**  
- czujnik wiatru i słońca - radiowy



Elero **AERO**  
- czujnik wiatru i słońca - przewodowy

## Czujnik wiatru

## ŻALUZJE FASADOWE

Czujniki wiatru Somfy.  
Zalecane są jako zabezpieczenie do żaluzji. Po przekroczeniu przez wiatr określonej prędkości, żaluzje są automatycznie unoszone do skrzynki, by chronić je przed uszkodzeniem.



Somfy **EOLIS WF**  
- czujnik wiatru WIFI



Somfy **EOLIS WT**  
- czujnik wiatru przewodowy



Somfy **EOLIS IO 230**  
- czujnik wiatru przewodowy

## Centrałka inteligentnego domu



Somfy **TAHOMA**  
- centrałka Tahoma Switch



Nice/ Elero **YUBII**  
- centrałka inteligentnego domu



Elero **REVIO**  
- sterownik radiowy  
do napędów kablowych



Elero **COMBIO III**  
- sterownik radiowy  
do napędów kablowych

## Siłowniki

## ŻALUZJE FASADOWE



Siłownik **ELERO JA SOFT**  
- mechaniczne krańcówki i sterowanie  
przewodowe/klawiszowe



Siłownik **ELERO JA COMFORT 868**  
- elektroniczne krańcówki  
i sterowanie radiowe



Siłownik **SOMFY IO PROTECT**  
- elektroniczne krańcówki  
i sterowanie radiowe



Siłownik **SOMFY J4 WT PROTECT**  
- elektroniczne krańcówki i sterowanie  
przewodowe/klawiszowe



KOŁORY

## Kolory skrzynek / prowadnic / panczerzy / pakietów żaluzji

GR. 1



GR. 2



GR. 3



GR. 4



\* Surowy A99 - możliwość zastosowania każdego wybranego koloru z palety kolorów RAL. Zdjęcia kolorów mają wyłącznie charakter poglądowy i mogą się różnić od kolorów rzeczywistych.

## Kolory skrzynek / prowadnic / panczerzy / pakietów żaluzji

GR. 4



Jasnoszary A31 Kwarcowo szary/ A34 Winchester A52 DB 703 A75 Surowy\* A99

GR. 5



Srebrny A01 Biały A02 Szary RAL 7038/ A03 Ciemnobrązowy RAL 8019/ A08 Brąz A09 Biel kremowa RAL 9001/ A15 Czarny RAL 9005/ A20 Biały RAL 9016/ A22 Antracyt RAL 7016/ A23 Kwarcowo szary/ A34 Surowy\* A99

GR. 6



Biały A01 Antracyt B23 Antracyt gładki/ B25

GR. 7



Srebrny A01 Szary RAL 7038/ A03 Czarny RAL 9005/ A20 Biały RAL 9016/ A22 Antracyt RAL 7016/ A23 Jasnoszary A31 Kwarcowo szary/ A34 Szare aluminium/ A37 DB 703 A75

GR. 8



Srebrny A01 Biały A02 Szary RAL 7038/ A03 Beżowy A05 Ciemnobrązowy RAL 8019/ A08 Brąz A09 Czerwony RAL 3003/ A12 Zielony RAL 6005/ A013 Biel kremowa RAL 9001/ A15 Czarny RAL 9005/ A20 Biały RAL 9016/ A22 Antracyt RAL 7016/ A23 Mahoń A26



Orzech A28 Złoty dąb A30 Jasnoszary A31 Bazalt A33 Kwarcowo szary A34 Szary beton A35 Szare aluminium/ A37 Antracyt perłowy mat A43 Turner oak Malt/ A49 Winchester A52 Sheffield Oak light/ A74 DB 703 A75

GR. 9



Srebrny A01 Biały A02 Szary RAL 7038/ A03 Beżowy A05 Ciemnobrązowy RAL 8019/ A08 Brąz A09 Biel kremowa RAL 9001/ A15 Czarny RAL 9005/ A20 Antracyt RAL 7016/ A23 Orzech A28 Złoty dąb A30 Jasnoszary A31 Kwarcowo szary/ A34

\* Surowy A99 - możliwość zastosowania każdego wybranego koloru z palety kolorów RAL. Zdjęcia kolorów mają wyłącznie charakter poglądowy i mogą się różnić od kolorów rzeczywistych.

GR. 9



Antracyt  
perłowy mat  
A43



Winchester  
A52



DB 703  
A75

GR. 10



Srebrny  
A01



Biały  
A02



Szary  
RAL 7038/ A03



Beżowy  
A05



Ciemnobrązowy  
RAL 8019/ A08



Brąz  
A09



Zielony  
RAL 6005/ A13



Biały  
RAL 9016/ A22



Antracyt  
RAL 7016/ A23



Orzech  
A28



Złoty dąb  
A30



Jasnoszary  
A31



Kwarcowo  
szary/ A34



Szare  
aluminium/ A37



Antracyt  
perłowy mat  
A43



Winchester  
A52



DB 703  
A75

GR. 11



Biały  
A02

GR. 12



Biały  
A02



Szary  
RAL 7038/ A03



Brąz  
A09



Biały  
RAL 9016/ A23



Antracyt  
RAL 7016/ A23



Surowy\*  
A99

\* Surowy A99 - możliwość zastosowania każdego wybranego koloru z palety kolorów RAL. Zdjęcia kolorów mają wyłącznie charakter poglądowy i mogą się różnić od kolorów rzeczywistych.

The logo for DOMEL features the word 'DOMEL' in a large, bold, white sans-serif font. The letter 'D' is stylized with a white square cutout. Below 'DOMEL' is the tagline 'OKNA DO DOMU' in a smaller, white, italicized sans-serif font. The background of the entire page is a dark, semi-transparent image of a modern building with large windows and a swimming pool.

**DOMEL**  
OKNA DO DOMU

Domel Sp. z o.o.  
ul. Akademicka 4  
18-400 Łomża, Polska  
tel. +48 86 215 66 88

[www.domel.pl](http://www.domel.pl)