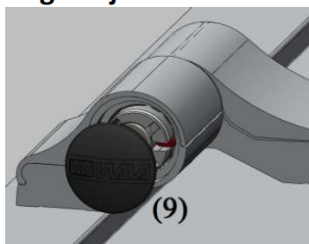



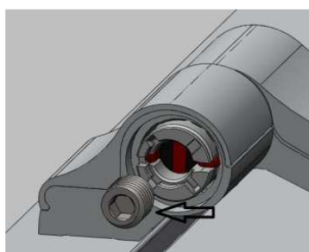
### Regulacja docisku uszczelki:



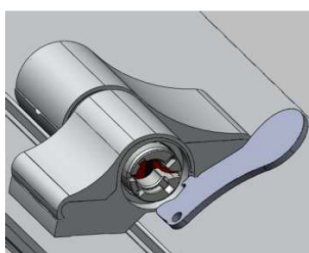
Zdejmij zaślepkę (9), (np. podważając ją płaskim śrubokrętem).



Przy otwartych drzwiach poluzuj wkręt dociskowy M6x5  (10)



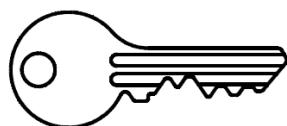
Całkowicie odkręć wkręt dociskowy M12.



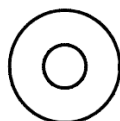
Osadź:



KLUCZYK „WALA”



KLUCZYK  
TYPU „LOB”

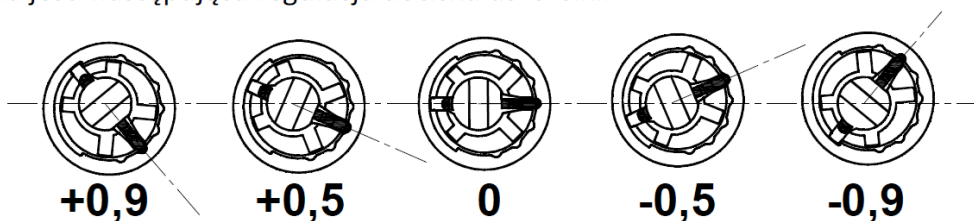


PODKŁADKA  
**LUB**  
KRAŻEK  $\phi 30$




Śrubokręt płaski  
szerokość 15 mm

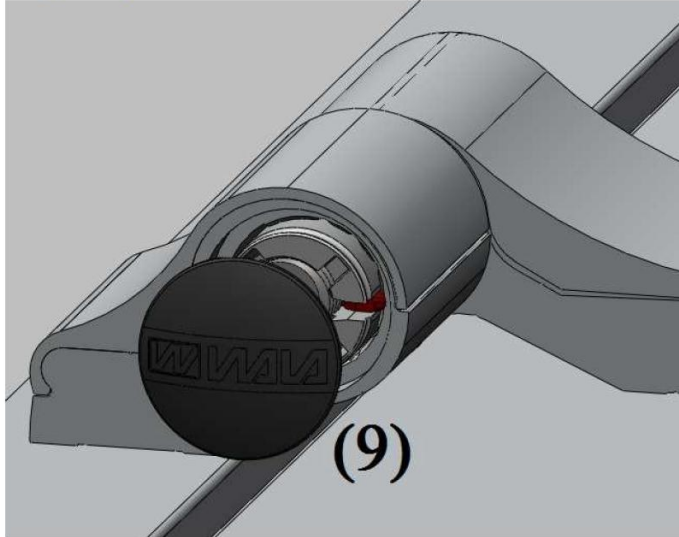
Dostępna jest następująca regulacja docisku uszczelki:



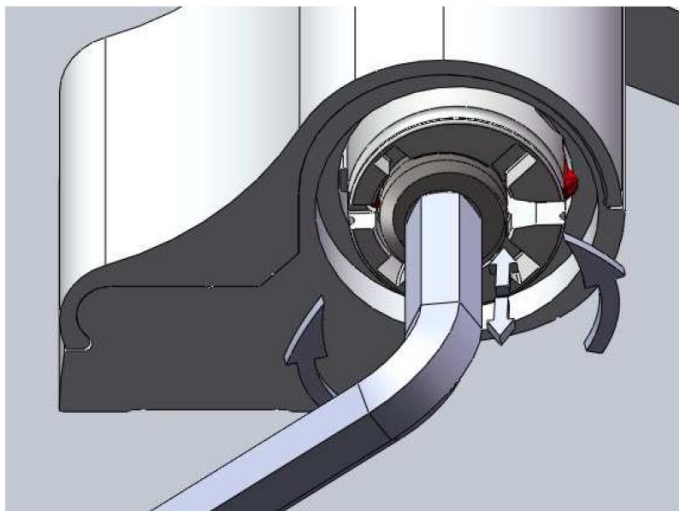
Po wykonaniu regulacji należy:

- wkręcić wkręt dociskowy M12 [do lekkiego oporu],
- wkręcić i dokręcić wkręt dociskowy M6x5  (10)
- założyć zaślepkę (9)

### Regulacja w PIONIE:



Zdejmij zaślepkę (9), (np. podważając ją płaskim śrubokrętem).

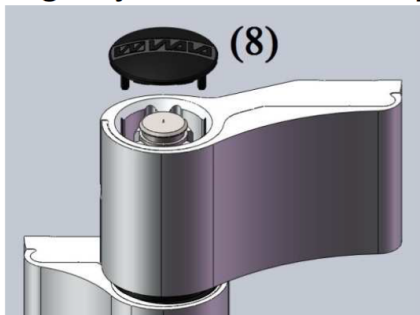


Dokręcając wkręt dociskowy M12 następuje płynna regulacja w pionie (+ 4mm).

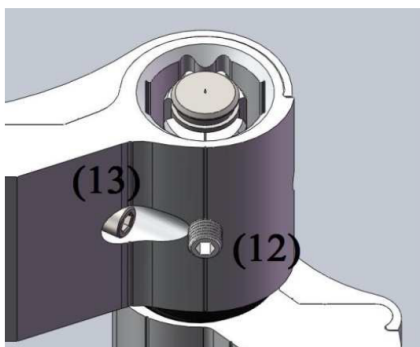
Po dokonaniu regulacji należy:

- wkręcić i dokręcić wkręt dociskowy M6x5  (10)
- założyć zaślepkę (9)

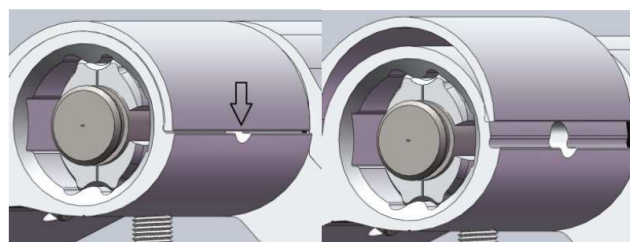
## Regulacja szerokości szczeliny skrzydło-ościeżnica



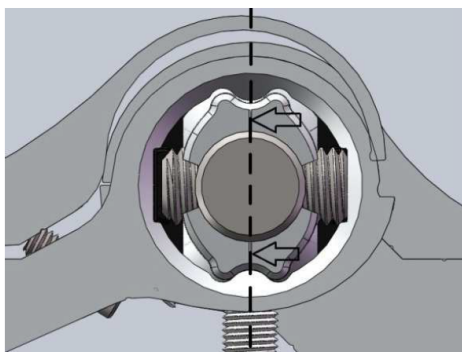
Zdejmij zaślepkę (8), ( np. podważając ją płaskim śrubokrętem).



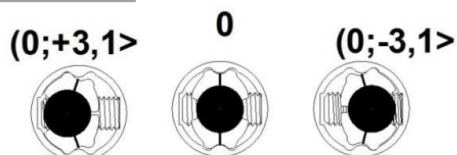
Przy otwartych drzwiach poluzuj śrubę M4 (13) blokującą maskownice oraz popuść wkręt dociskowy M6x5 (12).



Wykorzystując otwór technologiczny podnieś maskownice płaskim śrubokrętem aby uzyskać dostęp do regulacji.



Zawias znajduje się w położeniu „0”, gdy znaczniki znajdują się w linii prostej (pokrywają się z hipotetyczną osią).



Zakres regulacji

Po dokonaniu regulacji należy:

- dokręcić wkręt dociskowy M6x5 (12),
- założyć maskownice
- dokręcić śrubę M4 (13)
- założyć zaślepkę (8)