

# Nachweis

## Wärmedurchgangskoeffizient

Prüfbericht  
Nr. 13-002509-PR02  
(PB-K20-06-de-01)



Auftraggeber **GEALAN**  
Fenster-Systeme GmbH  
Hofer Str. 80  
95145 Oberkotzau  
Deutschland

### Grundlagen \*)

EN 14351-1:2006+A1:2010  
EN 12412-2:2003-07  
\*) und entsprechende nationale Fassungen  
(z.B. DIN EN)

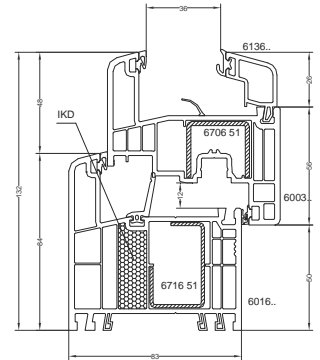
Produkt **Kunststoffprofil, Profilkombination: Flügelrahmen - Blendrahmen**

Bezeichnung **S9000**

Leistungsrelevante Produktdetails **Material Kunststoff – PVC hart; Ansichtsbreite B in mm 132; Blendrahmen; Profilquerschnitt, Breite in mm 84; Profilquerschnitt, Dicke in mm 82,5; Aussteifung; Material Metall - Stahl verzinkt; Füllung der Kammer; Material Polyurethan – Integralschaum; Flügelrahmen; Profilquerschnitt, Breite in mm 82; Profilquerschnitt, Dicke in mm 82,5; Aussteifung; Material Metall - Stahl verzinkt; Ersatzpaneel; Dicke in mm 36; Einstand in mm 21**

Besonderheiten --

### Darstellung



### Verwendungshinweise

Die ermittelten Ergebnisse können vom Hersteller als Leistungserklärung entsprechend der Bauproduktenverordnung 305/2011/EU verwendet werden. Die Festlegungen der geltenden Produktnorm sind zu beachten.

### Ergebnis

Wärmedurchgangskoeffizient



$$U_f = 0,95 \text{ W}/(\text{m}^2\text{K})$$

### Gültigkeit

Die genannten Daten und Einzelergebnisse beziehen sich ausschließlich auf den geprüften/beschriebenen Probekörper. Diese Prüfung/Bewertung ermöglicht keine Aussage über weitere leistungs- /qualitätsbestimmende Eigenschaften des Produkts; insbesondere Witterungs- und Alterungseinflüsse wurden nicht berücksichtigt.

### Veröffentlichungshinweise

Es gilt das "Merkblatt zur Benutzung von ift-Prüfdokumentationen". Das Deckblatt kann als Kurzfassung verwendet werden.

### Inhalt

Der Nachweis umfasst insgesamt 6 Seiten und Anlage (1 Seite).

ift Rosenheim  
23.10.2013

Konrad Huber, Dipl.-Ing. (FH)  
Stv. Prüfstellenleiter  
Bauphysik

Sebastian Unterholzner, Dipl.-Ing. (FH)  
Prüfingenieur  
Wärme & Klima