





Produkujemy okna, drzwi PVC, rolety, żaluzje fasadowe, witryny, produkty aluminiowe, które są sprzedawane w Polsce i za granicą. Zaspokajamy potrzeby użytkowników w zakresie ergonomii, technologii i designu.

Nasz nowoczesny zakład, mieszczący się w regionie Zielonych Płuc Polski, pozwala na liniowy proces produkcji, który wspiera park maszynowy najnowszej generacji. Innowacyjne i wydajne zaplecze produkcyjne umożliwia nam realizację zarówno wielkogabarytowych witryn, jak i szybką realizację zamówień na stolarkę PVC w domach jednorodzinnych.

W rozwoju i produkcji wykorzystujemy najlepsze rozwiązania, dzięki czemu powstają produkty energooszczędne, przy zachowaniu najwyższej jakości, którą potwierdzają liczne atesty i certyfikaty.





SPIS TREŚCI

SYSTEMY OKIENNE PVC	DRZWI I SYSTEMY TARASOWE	KLAMKI OKIENNE	PALETA KOLORÓW  GÉALAN	PALETA KOLORÓW 	OKUCIA OKIENNE	NAWIEWNIKI - SZKŁO SPECJALNE	SZPROSY	SZKŁO ORNAMENTOWE	MOSKITIERY	PANELE DRZWIOWE	AKCESORIA DO DRZWI PVC	KLAMKI - ZAWIASY DRZWIOWE	ALUMINIOWY SYSTEM OKIENNO - DRZWIOWY	UCHWYTY	ALUMINIOWE PANELE DRZWIOWE	ROLETY	ŻALUZJE FASADOWE
7-9	10-11	12	13	14	15	16	17	18	19	20-21	22	23	24-25	26	27	28-33	34-36



- 1 trwałe i precyzyjne połączenie profili dzięki innowacyjnej technologii zgrzewania kształtowego
- 2 niewidoczny zgrzew – unikat na rynku stolarki okiennej, nadaje estetyki oknu
- 3 doskonałe spawanie uszczelek gwarantuje doskonałą szczelność
- 4 nieograniczone możliwości dekoracji dają pełną swobodę w wykończeniu okna
- 5 trwałość i niezawodność użytkowania przez wiele lat

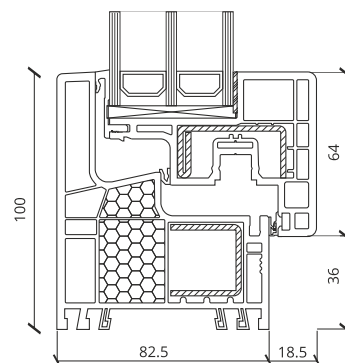




QUADRO

System GEALAN-KUBUS

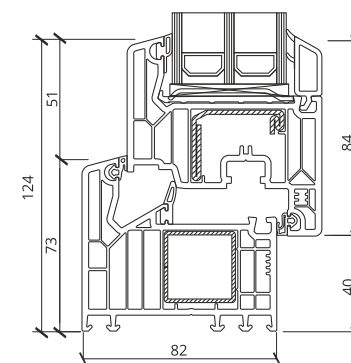
0,88	4	82,5	0,7
Uf(w/m ² K)	Komory	Głębokość (mm)	Uw(w/m ² K)



VECTOR

System VEKA Softline 82 MD

1,0	7	82	0,77
Uf(w/m ² K)	Komory	Głębokość (mm)	Uw(w/m ² K)



SYNERGIC

System GEALAN S 8000

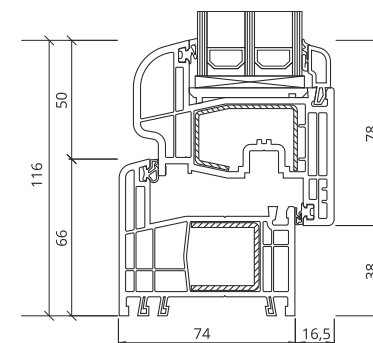
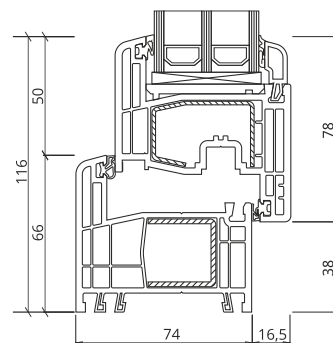


Classic



Round

1,1 Uf(w/m²K)	6 Komory	74 Głębokość (mm)	0,82 Uw(w/m²K) *
-------------------------	--------------------	-----------------------------	----------------------------



*Parametry białych profili.

ENERGETIC

System GEALAN S 9000 MD

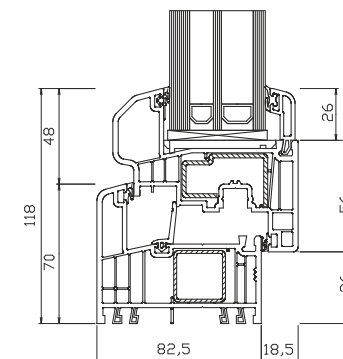
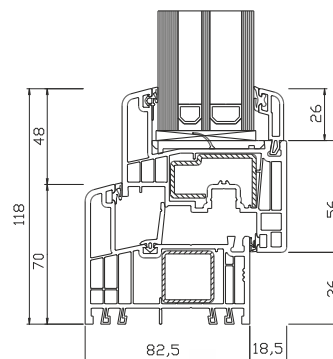


Classic



Round

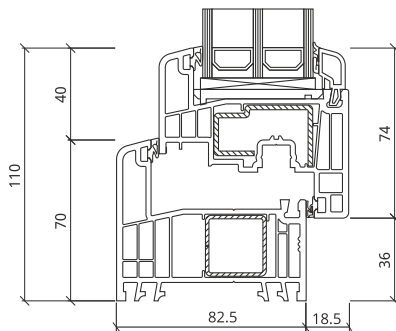
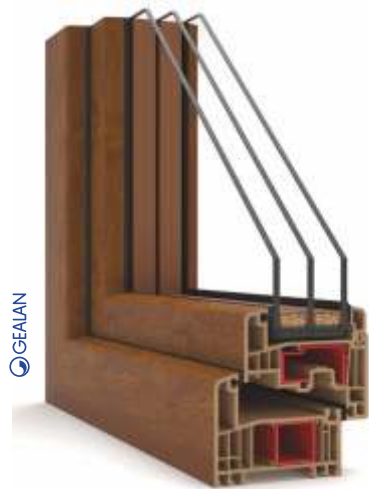
0,92 Uf(w/m²K)	6 Komory	82,5 Głębokość (mm)	0,71 Uw(w/m²K)
--------------------------	--------------------	-------------------------------	--------------------------



ADVANCE

System GEALAN S 9000 AD

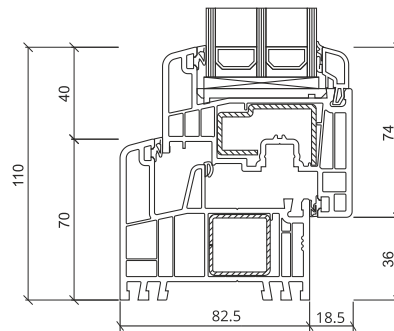
1,2 Uf(w/m²K)	6 Komory	82,5 Głębokość (mm)	0,83 Uw(w/m²K)
-------------------------	--------------------	-------------------------------	--------------------------



PROTECTO

System GEALAN S 9000 MD

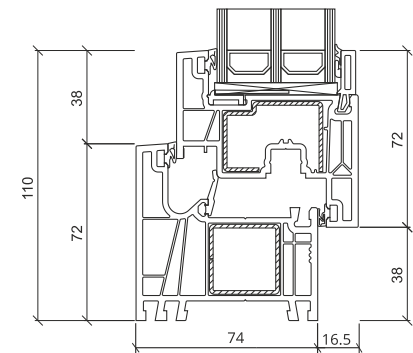
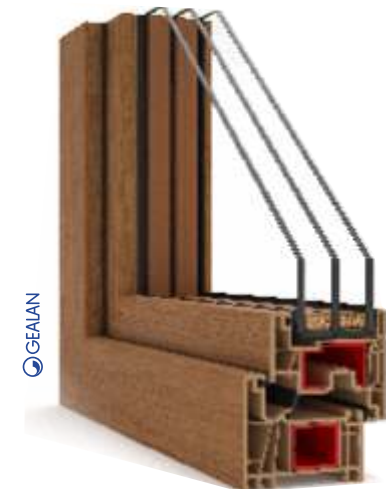
0,92 Uf(w/m²K)	6 Komory	82,5 Głębokość (mm)	0,71 Uw(w/m²K)
--------------------------	--------------------	-------------------------------	--------------------------



CONTUR

System GEALAN LINEAR

1,0 Uf(w/m²K)	6 Komory	74 Głębokość (mm)	0,77 Uw(w/m²K)
-------------------------	--------------------	-----------------------------	--------------------------



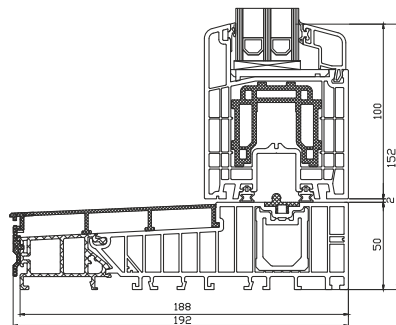
PERSPECTIVE

System GEALAN S 9000



GEALAN

0,8	1,2	190	5
Uw(w/m ² K)	Uf(w/m ² K)	Głębokość (mm)	Komory



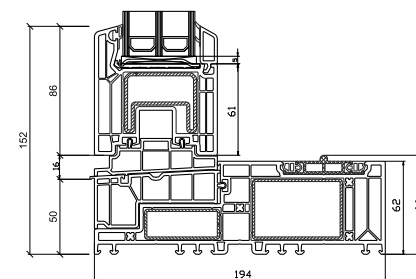
PERSPECTIVE

VEKAMOTION 82



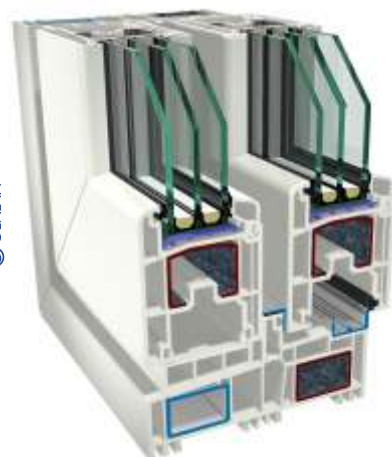
VEKA

0,78	1,4	194	5
Uw(w/m ² K)	Uf(w/m ² K)	Głębokość (mm)	Komory



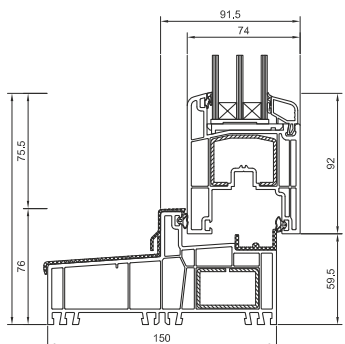
VERANO

System GEALAN-SMOOVIO

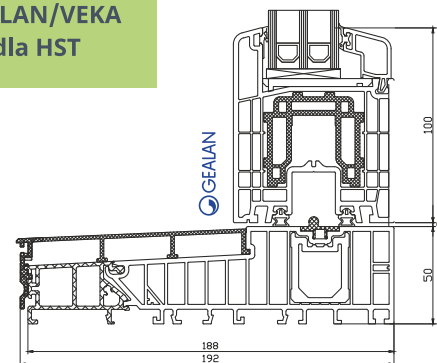


GEALAN

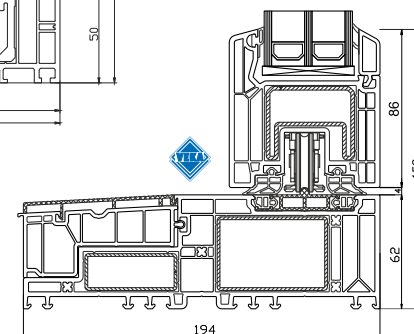
0,85	1,4	150	4
Uw(w/m ² K)	Uf(w/m ² K)	Głębokość (mm)	Komory



PRÓG GEALAN/VEKA dla HST



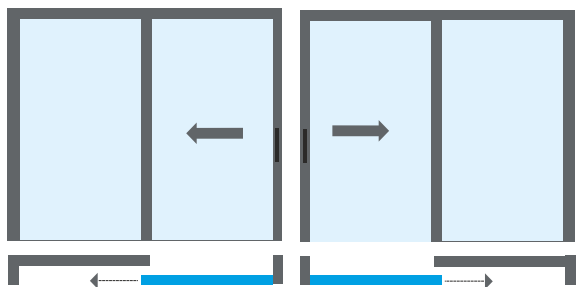
GEALAN



VEKA

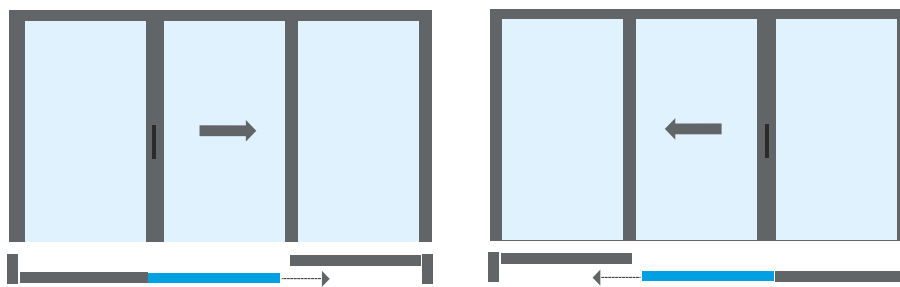
Schematy otwierania drzwi przesuwnych GEALAN/VEKA

SCHEMAT A



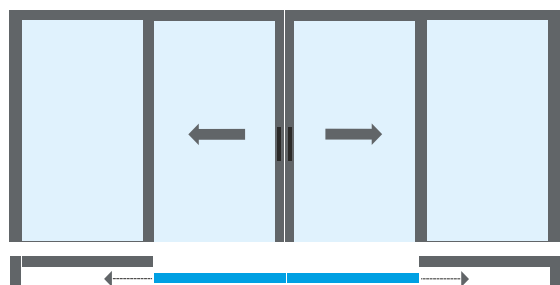
Jedno skrzydło ruchome przesuwane na część nieruchomą (witrinę).

SCHEMAT G



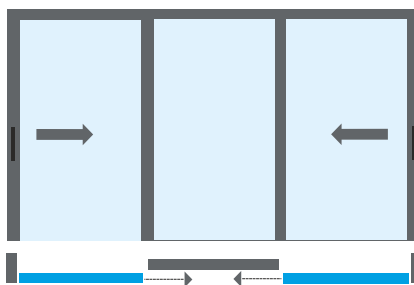
Jedno skrzydło ruchome przesuwane na część nieruchomą po prawej lub lewej stronie.

SCHEMAT C



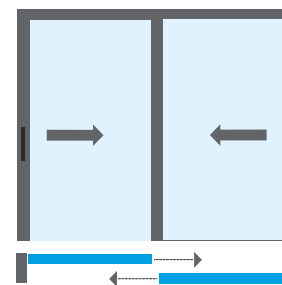
Dwa skrzydła ruchome przesuwane na część nieruchomą po prawej i lewej stronie.

SCHEMAT K



Dwa skrzydła ruchome przesuwane na część stałą po środku.

SCHEMAT D*



Prawe i lewe skrzydło przesuwane.
* Tylko Veka.

Klamki okienne



Swing

Dostępna w kolorach:
- biały
- F1
- F4
- F9



New York Secustic

Dostępna w kolorach:
- antracyt
- biały
- brązowy
- F1
- F4
- F9



New York Secustic z kluczem

Dostępna w kolorach:
- biały
- brązowy
- F1
- F4
- F9



New York Secustic z przyciskiem

Dostępna w kolorach:
- biały
- brązowy
- F1
- F4
- F9



Dublin

Dostępna w kolorach:
- antracyt
- biały
- brązowy
- czarny
- F1
- F4
- F6



Dublin z kluczem

Dostępna w kolorach:
- antracyt
- biały
- brązowy
- czarny
- F1
- F4
- F6



Dublin Delux

Dostępna w kolorach:
- czarny



Dublin z przyciskiem

Dostępna w kolorach:
- antracyt
- biały
- brązowy
- czarny
- F1
- F4
- F6



Toulon, Toulon SecuForte

Dostępna w kolorach:
- biały
- czarny
- F1
- F4
- F9



Toulon z kluczem Toulon SecuForte z kluczem

Dostępna w kolorach:
- biały
- czarny
- F1
- F4
- F9



Hamburg SecuForte

Dostępna w kolorach:
- biały
- brązowy
- czarny
- F1
- F4
- F9



Hamburg SecuForte z kluczem

Dostępna w kolorach:
- biały
- brązowy
- czarny
- F1
- F4
- F9



Helga

Dostępna w kolorach:
- biały
- brązowy
- F1
- F4
- F9



Amsterdam

Dostępna w kolorach:
- F6



Standard Aluminium, Standard Aluminium z kluczem

Dostępna w kolorach:
- biały



Atlanta

Dostępna w kolorach:
- biały
- F1
- F4
- F9



FreeStyle

Dostępna w kolorach:
- biały
- brązowy
- czarny
- stalowy
- stare złoto

Klamki HST



Si-Line - Uchwyty na klamki

uchwyt muszlowy + półówka-PZ

- uchwyt po obu stronach PZ

- uchwyt muszlowy od zewnątrz



Hoppe Toulon - Uchwyty na klamki

uchwyt muszlowy + półówka-PZ

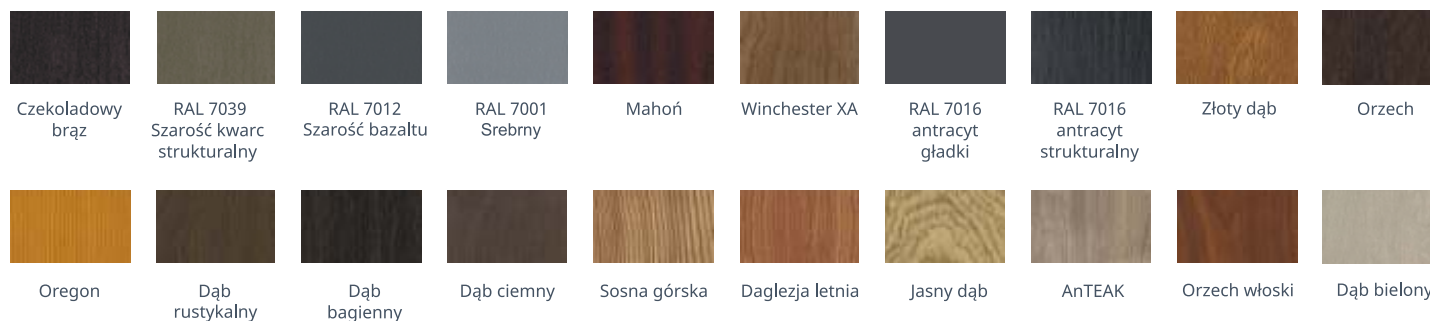
- uchwyt po obu stronach PZ

- uchwyt muszlowy od zewnątrz

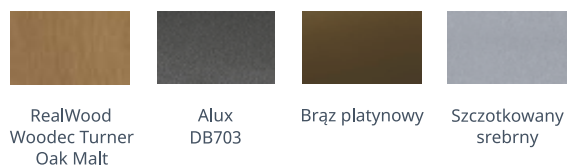
STANDARD

STANDARD

Folie dekoracyjne



Folie dekoracyjne w kolorach naturalnych i metalicznych



Ziarniste proste kolory



Kolory gładkie i matowe



Acrylcolor - standardowe kolory

Powierzchnia GEALAN-acrylcolor® umożliwia stosowanie okien plastikowych z unikalnymi właściwościami: trwałość, odporność na nagrzewanie, starzenie, blaknięcie. Satynowo - matowa powierzchnia zewnętrzna nie tylko pozostaje ponadczasowo elegancka, ale i odporna na warunki atmosferyczne przez dziesięciolecia.

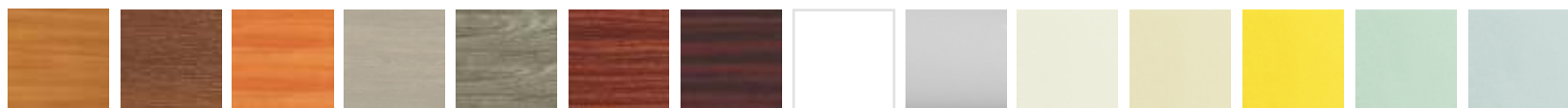


RAL 7015 RAL 7016 RAL 7039 RAL 7040 RAL 8014 RAL 9005 RAL 9016 RAL 7022

Folie dekoracyjne



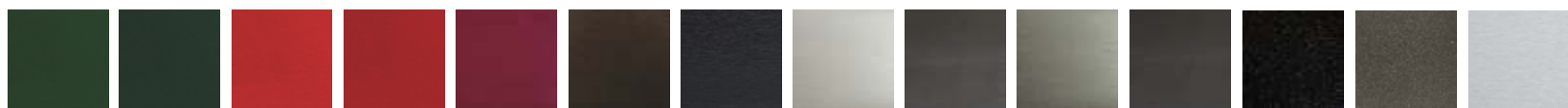
Złoty dąb Orzech Mahoń Dąb bagieny Brąz Sienna PR rosso Sienna PN noce Dąb rustykalny Winchester XA Daglezja Daglezja cieniowana Sosna górską Eiche hell OregonIII



Shogun AC Shogun AD Shogun AF Dąb sheffield jasny Dąb sheffield szary Macore Palisander Biały Papirusowo-biały Kremowo-biały Kość stoniowa Żółty Jasnoszary Agatowo-szary



Alux DB 703 Ciemnoszary jedwab Kwarcowo-szary Bazaltowo-szary Bazaltowo-szary Ciemnoszary Srebrno-szary Łupkowo-szary Łupkowo-szary gładki Brylantowo-niebieski Kobaltowo-niebieski Granatowy Srebrno-szary gładki Szmaragdowo-zielony



Zielony Ciemnozielony Karminowo-czerwony Rubinowo-czerwony Bordowy Czarno-brązowy Niebieski-monumentalny Aluminium Platyna Crown Platynowo-kwarcowy Platyna Earl Jet Black Kwarcowo-szary gładki Aluminium-szczotkowane



Czerwono-brązowy Alux aluminiowo-szary Zielony monumentalny Dąb pieprzowy super mat Dąb coriander super mat Dąb miodowy super mat

Veka Spectral



Antracytowy ultramatowy Platynowo-szary ultramatowy Grafitowo-czarny ultramat Zielony monumentalny ultramatowy Granatowy ultramatowy Ciemnozielony ultramatowy

*Kolory mogą nieznacznie różnić się od rzeczywistych odcieni.

Okucie okienne ActivPilot Concept



CHARAKTERYSTYKA

Oś wrębu do krawędzi ościeżnicy
9 lub 13 mm.

Luz wrębowy: 12 mm (zakres stosowania
od 9,8 mm do 14 mm).

Przyłga: 18 mm lub 20/21 mm.

Zawiasy nawierzchniowe z symetrycznym
układem otworów zawiasu ramowego
i zawiasu rozwórki.

System ryglowania oparty na ośmiokątnych
trzczeniach w kształcie grzybka, co umożliwia
łatwą zmianę standardu zabezpieczenia
antywłamaniowego okna.

Okucie okienne ActivPilot Select



CHARAKTERYSTYKA

Oś wrębu okuciovego do krawędzi
ościeżnicy 9 lub 13 mm.

Luz wrębowy: 12 mm (zakres stosowania
od 9,8 mm do 14 mm).

Kąt rozwarcia skrzydła do ok. 95°

Modułowa budowa zapewnia nośność
do 150 kg.

Zawiasy są całkowicie niewidoczne
przy zamkniętym oknie (umieszczone
w przestrzeni pod przylgą skrzydła).

Nawiewniki



Aereco EMM, Aereco EXR



Gecco 3



MacoVent

Szkoło specjalne



Refleks: przezroczysty, brązowy, grafitowy, zielony



Anitsol: brązowy, niebieski, grafitowy, zielony

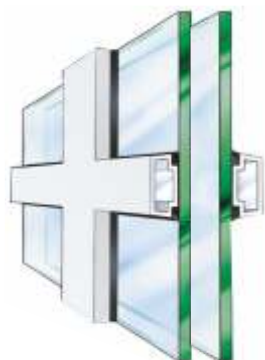


VSG



ESG

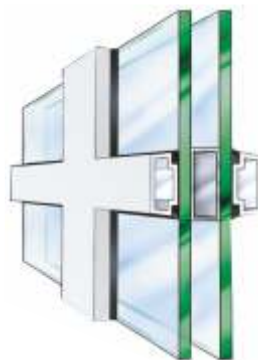
Szprosy



1



2



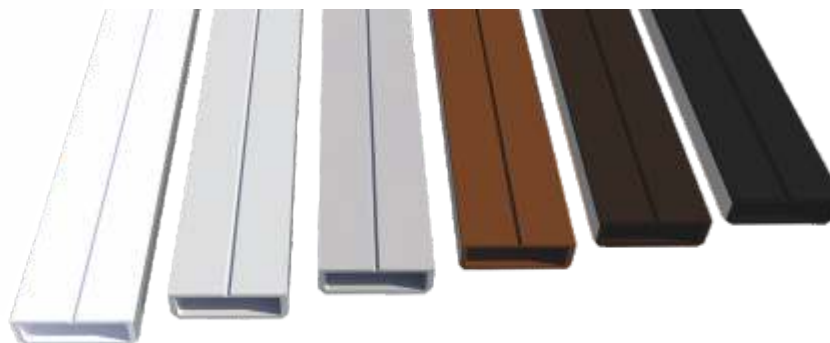
3

1	Szprosy klejone	Dostępne szerokości:	
		VEKA	GEALAN
		25 mm 40 mm	23 mm 33 mm 43 mm
2	Szprosy wewnętrzne	Dostępne szerokości:	
		9 mm 18 mm 26 mm 45 mm	
3	Szprosy wiedeńskie	Dostępne szerokości:	
		VEKA	GEALAN
		25 mm 40 mm	23 mm 33 mm 43 mm

Ciepłe ramki



Aluminiowe ciepłe ramki



Dostępne kolory: białe, szare, ciemnoszare, jasnobrązowe, ciemnobrązowe, czarne

Szkło ornamentowe



Atlantic



Deszczyk



Chinchilla



Crepi



Delta



Kralika*



Master Carre*



Kora



Master Point*



Master Ligne*



Flutes

Przykładowe zdjęcia.

* Wzór szkła ornamentowego Saint-Gobain Building Glass Polska.

Moskitiery

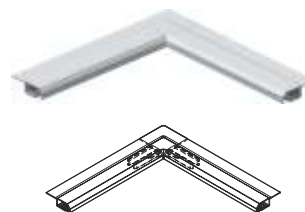


Ochrona przed owadami w oknie

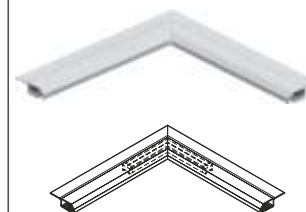
	Min.	Maks.
Szerokość	500 mm	2000 mm
Wysokość	500 mm	2000 mm

Minimalna powierzchnia 2,6 m²

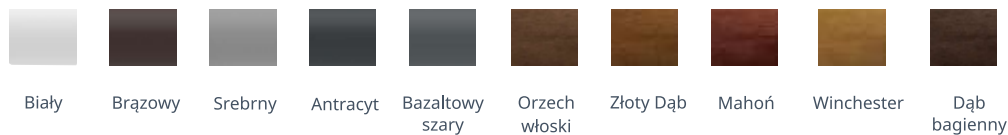
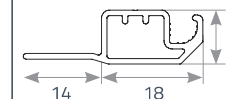
Narożnik PVC (zewnątrzny)



Narożnik aluminiowy (wewnętrzny)



Przekrój

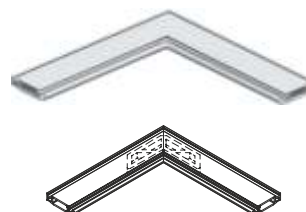


Ochrona przed owadami na drzwi

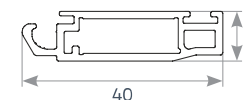
	Min.	Maks.
Szerokość	500 mm	1200 mm
Wysokość	1000 mm	2300 mm

Minimalna powierzchnia 2,76 m²

Narożnik aluminiowy (wewnętrzny)

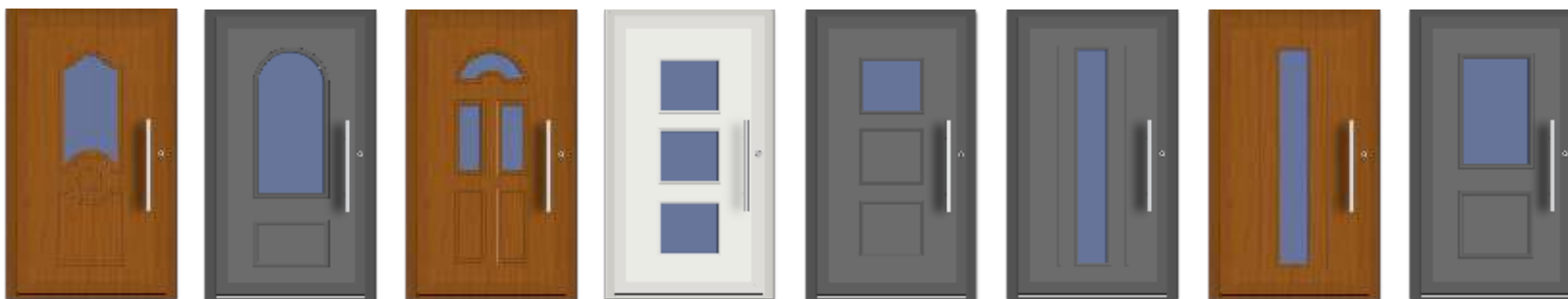


Przekrój



Linia podstawowa

Charakterystyka: Standardowy rozmiar: 850 x 2000 x 24/28/36/44 mm. Wszystkie modele są dostępne w 18 różnych foliach, a także w kolorze białym oraz kremowobiałym.



BL-03 (1)

BL-05 (01)

BL-07 (3)

B L -2 5 (3)

BL-25 (1)

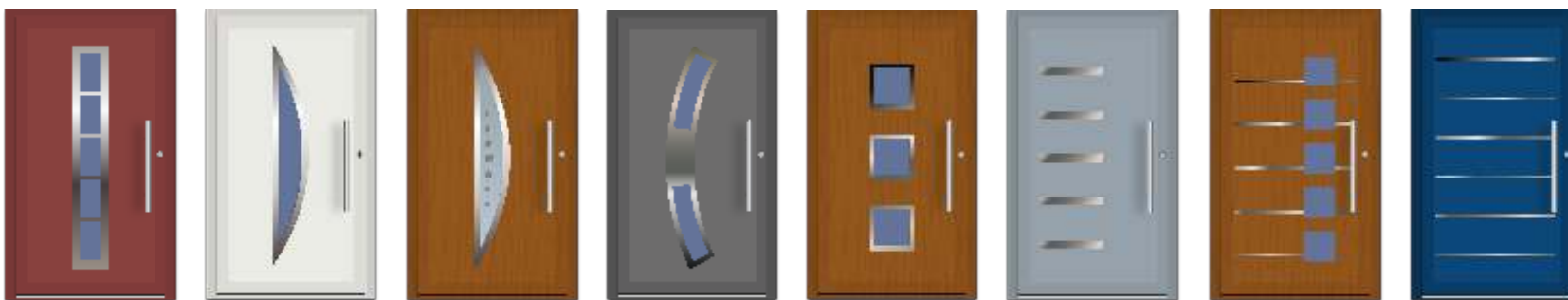
BL-11

BL-11(1)

BL-15(1)

Linia Ekonomiczna PVC

Charakterystyka: Standardowy rozmiar: 900x 2000 x 24/28/36/44 mm PVC, Budowa: 2,0/20/2,0:2,0 mm Panel PVC, 20,00 mm sztywna pianka poliuretanowa, 2,0 mm PVC Panel PVC.



EK-01 (A)

EK-04 (A)

EK-04 Sand

EK-07(A)

EK-17(A)

EK-32(A)

EK-38(A)

EK-42(A)

Nowa linia PVC*

Charakterystyka: Standardowy rozmiar: 1000 x 2000 x 24/28/36/44 mm; Budowa: 2,0/20/2,0 2,0 mm frezowana blacha aluminiowa, 20,00 mm sztywna pianka poliuretanowa, 2,0 mm frezowana blacha aluminiowa.



NL-EK 7



NL-EK 22



NL-EK 24



NL-EK 28



NL-EK 36



NL-EK 37

Powłoki imitujące drewno

Złoty dąb
ADEC D101Dąb rustykalny
ADEC D210Dąb bagienny
ADEC D502Heban
ADEC M102Orzech
ADEC O102Orzech vein
ADEC O205Mahoń
ADEC M103Mahoń sapeli
ADEC M204Sosna
ADEC S106Sosna
ADEC S110Jodła
ADEC J107Jodła
ADEC S208Buk
ADEC B108Wiśnia
ADEC W109Wenge
ADEC W205Winchester
ADEC D207Czereśnia
ADEC C110Czereśnia
ADEC C212Czereśnia ciemna
ADEC C106Kasztan
ADEC K101

*Kolory mogą nieznacznie odbiegać od rzeczywistych odcieni.

*Panele dostępne są również w wersji aluminiowej.

Akcesoria do drzwi PVC



Zasuwnica automatyczna 3-zapadkowa MACO ZT-F (w standardzie):

- sterowana za pomocą klucza;
- 3 zapadki przytrzymują skrzydło drzwi bez konieczności dodatkowego ryglowania;
- łatwe i ciche zamykanie;



**Zasuwnica Winkhaus M2:
1 zamek, 1 język, 2 haki**

Solidne rygle obrotowe wykonane ze stali wbijają się głęboko w listwę blokującą oraz w ramę.

- odległość od czoła zasuwicy do osi klamki wynosi 45 mm;
- rozstaw od osi klamki do osi wkładki 92/8 mm;
- szerokość listwy - 20 mm;



**Zasuwnica Winkhaus M4:
1 zamek, 1 język, 4 haki
Zasuwnica drzwiowa wariant F listwa płaska**

- na wkładkę bębnową w kasie głównej;
- rozstaw od czoła zasuwicy do osi klamki 55 mm;
- rozstaw od osi klamki do osi wkładki wynosi 92 mm;
- szerokość listwy czołowej - 16 mm;



**Zasuwnica EAV3:
1 zamek, 1 język, 2 haki**

W momencie domknięcia drzwi dochodzi do ich automatycznego zaryglowania. Otwieranie od zewnątrz odbywa się przy użyciu silnika elektrycznego 12V, który powoduje cofnięcie rygli masywnych i zapadki.

Zestaw może być wyposażony w dodatkowe elementy: pilot, transponder z czytnikiem, czytnik linii papilarnych, klawiatura z czytnik Bluetooth, czytnik RFID.



przez docisk palca

za pomocą klawiatury

lub przez telefon komórkowy

Samozamykacz



Samozamykacz Geze TS2000 ramieniowy

Samozamykacz z ramieniem nożycowym do drzwi jednoskrzydłowych o szerokości skrzydła do 1250 mm ze zmienną siłą zamykania.

- zmienna siła zamykania EN2, EN4 lub EN5 dzięki przesuniętemu montażowi
- możliwość stosowania na drzwiach prawych i lewych bez konieczności przestawiania
- mechaniczna końcowa fazy zamykania, która przyspiesza drzwi tuż przed położeniem zamkniętym
- prędkość zamykania można dostosować indywidualnie



Samozamykacz Geze TS3000 szynowy

Samozamykacz górny z szyną ślizgową do drzwi jednoskrzydłowych o szerokości skrzydła do 1100 mm.

- bezstopniowa regulacja siły zamykania
- zintegrowane tłumienie otwierania, wyhamowuje drzwi otwierane z dużą siłą
- hydrauliczna regulacja końcowej fazy zamykania, która przyspiesza drzwi tuż przed położeniem zamkniętym
- prędkość zamykania można dostosować indywidualnie
- wszystkie funkcje regulowane z przodu (oprócz siły zamykania)



Samozamykacz Geze TS4000 ramieniowy

Samozamykacz z ramieniem nożycowym do drzwi jednoskrzydłowych o szerokości skrzydła do 1400 mm.

- bezstopniowa regulacja siły zamykania EN1-6
- możliwość stosowania na drzwiach prawych i lewych bez konieczności przestawiania
- mechaniczna końcowa fazy zamykania, która przyspiesza drzwi tuż przed położeniem zamkniętym
- zintegrowane tłumienie otwierania, wyhamowuje drzwi otwierane z dużą siłą



Samozamykacz Geze TS5000 szynowy

Samozamykacz górny z szyną ślizgową po stronie przeciwzawiasowej do drzwi jednoskrzydłowych o szerokości skrzydła do 1400 mm.

- bezstopniowa regulacja siły zamykania
- hydrauliczna regulacja końcowej fazy zamykania, która przyspiesza drzwi tuż przed położeniem zamkniętym
- optyczny wskaźnik siły zamykania do lekkiego kontrolowania ustawienia

Klamki drzwiowe



Klamka z dzielonym szyldem



Klamka z długim szyldem



Klamka - płaska na zewnątrz do rolet



Klamkogałka z szyldem



Klamkopochwyty z szyldem

Pochwyty drzwiowe



Rozstaw: 300 mm, ø 32 mm



L: 400 mm, 500 mm, 600 mm, 800 mm, 1000 mm, 1200 mm, 1400 mm, 1800 mm, ø 32 mm



Rozstaw: 300 mm, ø 32 mm



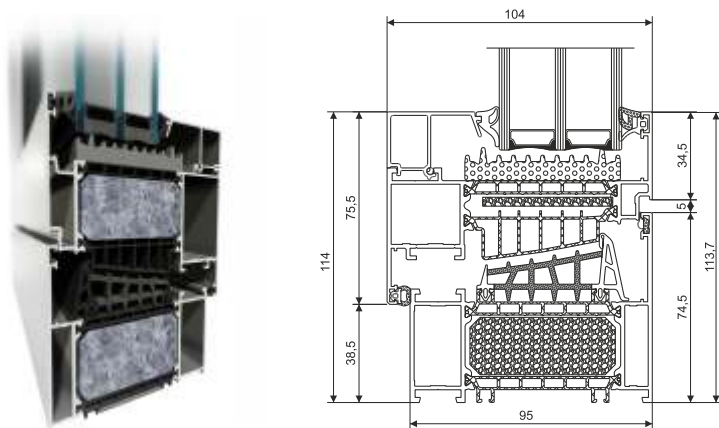
Rozstaw: 300 mm, ø 32 mm

System MB 104

System okienny MB 104 Passive SI

od
0,83
Uf(w/m²·K)

od
0,68
Uw(w/m²·K)

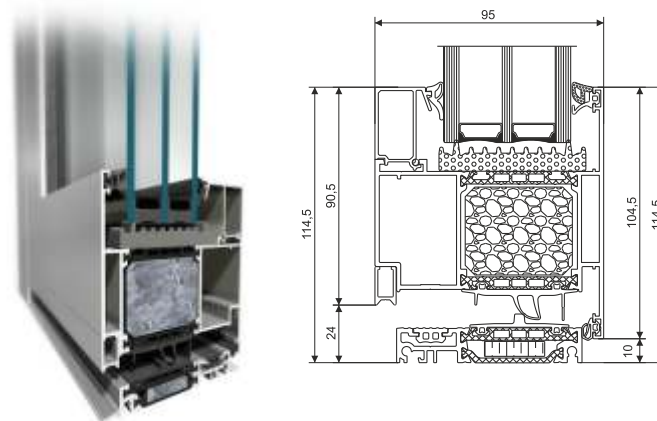


System MB 104

System drzwiowy MB 104 Passive SI +

od
0,98
Uf(w/m²·K)

od
0,72
U_v(w/m²·K)

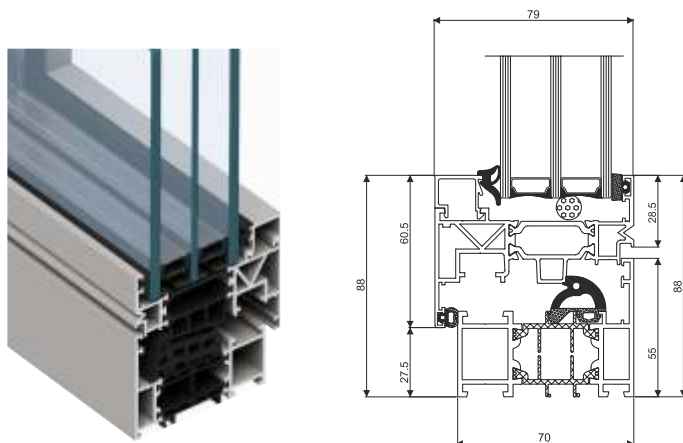


System MaxView

System okienny MaxView

od
1,0
Uf(w/m²·K)

od
0,9
Uw(w/m²·K)

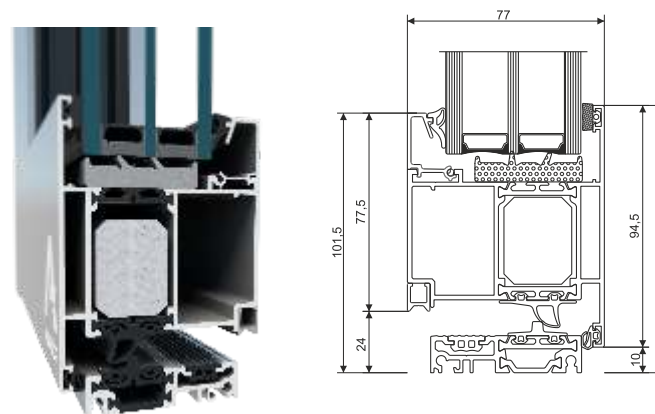


System MB 86N

System drzwiowy MB 86N SI+

od
0,97
Uf(w/m²·K)

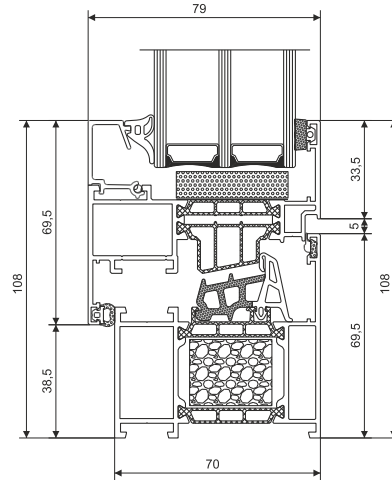
od
0,88
U_v(w/m²·K)



System MB 79N

System okienny MB 79N SI

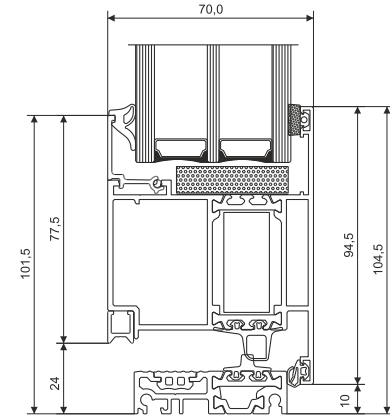
od **0,83** $U_f(w/m^2K)$ od **0,81** $U_w(w/m^2K)$



System MB 79N

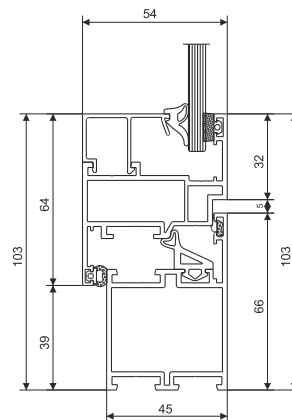
System drzwiowy MB 79N SI+

od **1,17** $U_f(w/m^2K)$ od **1,04** $U_w(w/m^2K)$



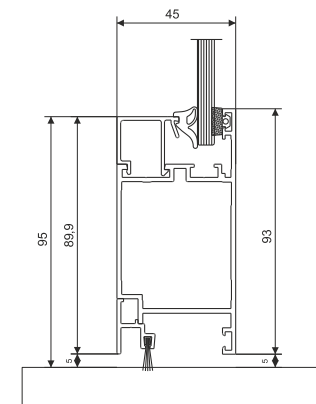
System MB 45

System okienny



System MB 45

System drzwiowy



Uchwyty

SERIA AD



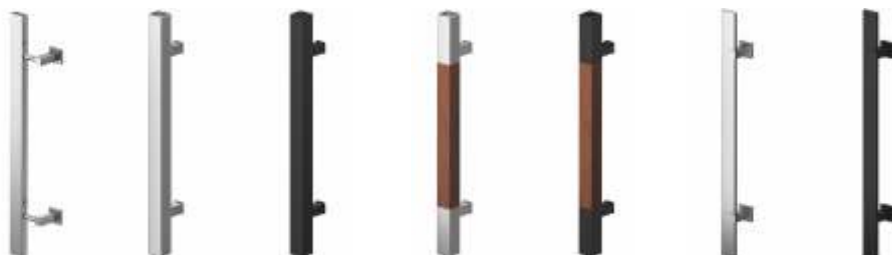
SERIA PPA



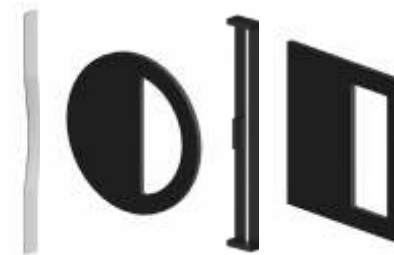
SERIA Z



SERIA QA



SERIA QA



SERIA QS/G



SERIA M



Seria AD



AD-01



AD-02



AD-03



AD-08



AD-09



AD-14



AD-15



AD-16

Seria AG



AG-01



AG-01B



AG-02



AG-03



AG-04



AG-05



AG-06



AG-07

Seria AP



AP-02



AP-03



AP-04



AP-05



AP-09



AP-10



AP-11



AP-12

RN - BERLIN

I Rolety nadstawne

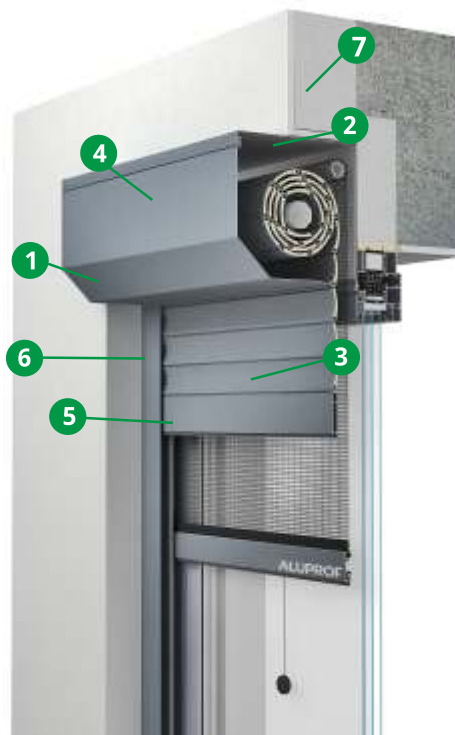


Rolety nadstawne wyposażone są w skrzynkę PVC z pokrywą rewizyjną od dołu lub od przodu (strona wewnętrzna). Skrzynka może być: niezabudowana, obudowana od wewnątrz, od zewnątrz lub po obu stronach otworu okiennego. Dostępne wysokości skrzynek to 165 mm, 205 mm, 245 mm.

1. Zabudowa pod elewacją 2. Element nawojowy
3. Pancierz 4. Kłapa rewizyjna 5. Listwa dolna
6. Prowadnica 7. Moskitiera opcjonalnie

RS - OSLO

I Rolety elewacyjne

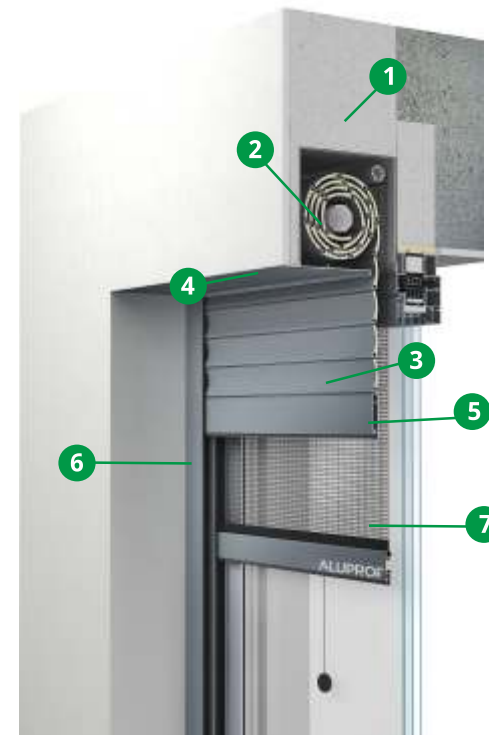


Skrzynka rolety elewacyjnej wykonana jest z aluminium z pokrywą rewizyjną widoczną od czoła elewacji. Skrzynka zamontowana może być na elewacji nad oknem lub w otworze okiennym. Dostępne wysokości skrzynek to 137 mm, 165 mm, 180 mm, 205 mm.

1. Kłapa rewizyjna 2. Element nawojowy 3. Pancierz
4. Skrzynka roletowa 5. Listwa dolna
6. Prowadnica 7. Izolacja ściany konstrukcyjnej

RZ - BARCELONA

I Rolety podtynkowe



Skrzynka rolety wykonana jest z aluminium z pokrywą rewizyjną od dołu (strona zewnętrzna). Skrzynka roletowa montowana jest przed oknem do nadproża. Dostępne wysokości skrzynek to 137 mm, 165 mm, 180 mm, 205 mm.

1. Konstrukcja pod elewacją 2. Element nawojowy
3. Pancierz 4. Kłapa rewizyjna 5. Listwa dolna
6. Prowadnica 7. Izolacja ściany konstrukcyjnej

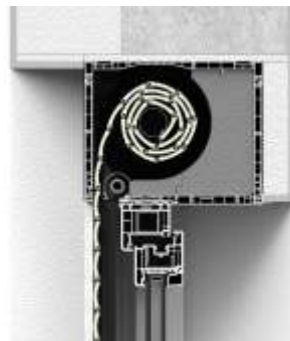
Rolety nadstawne

Wyposażone są w pokrywę rewizyjną od dołu lub od przodu.

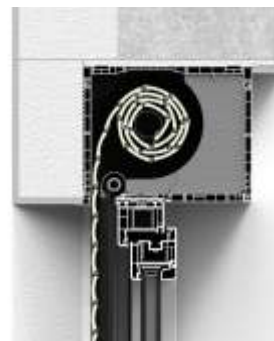
Możliwości budowy skrzynek:



od zewnątrz i od wewnątrz



od wewnątrz



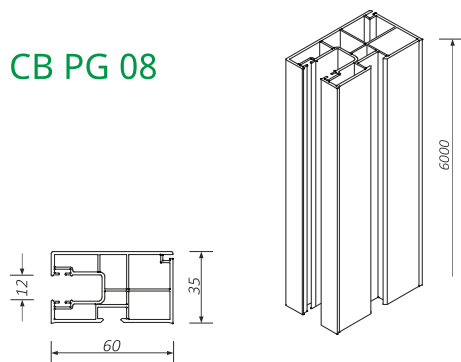
od zewnątrz



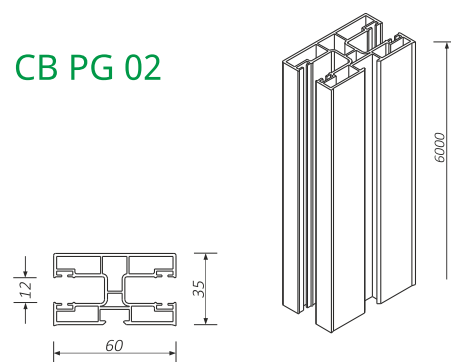
bez zabudowy

Prowadnice do rolet PVC

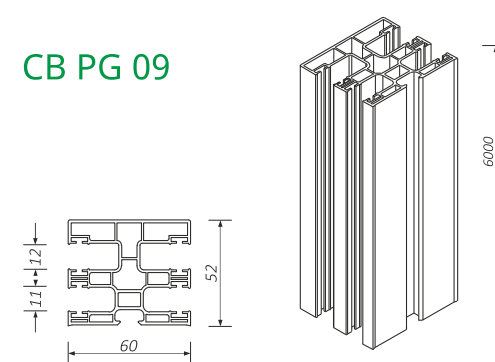
CB PG 08



CB PG 02

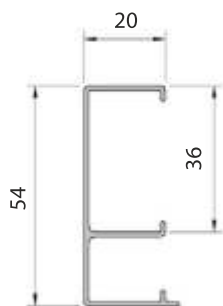


CB PG 09

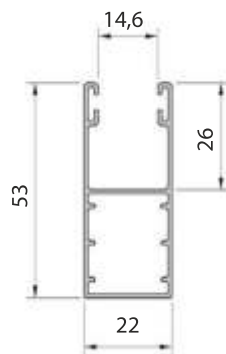


Prowadnice do rolet - aluminiowe

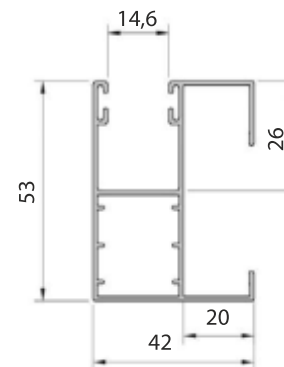
D/PP



PP 53

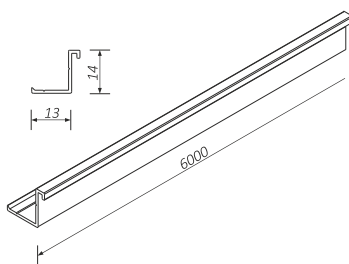


PP 53/ODS/20

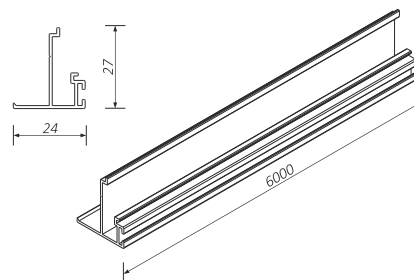


Kątowniki do zabudowy

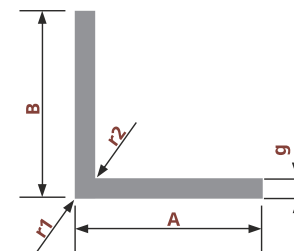
CB AA 00



CB AA 02



Kątownik do rolety RZ 20x20x2



Kolory skrzynek i prowadnic



Pancerz



Napędy ręczne



Obrotowa nawijarka do pasów



Obrotowa nawijarka do pasów z korbą

Silniki



Elektryczny wyłącznik krańcowy silnika Nice ERA



Mechaniczny wyłącznik krańcowy silnika Nice ERA M



Silnik Somfy OXIMO IO Elektryczny wyłącznik krańcowy z odbiornikiem



Elektryczny wyłącznik krańcowy silnika Somfy ILMO WT



Wyłącznik krańcowy elektryczny Somfy OXIMO RTS z odbiornikiem



Silnik elektryczny wyłącznik krańcowy i odbiornik ELERO RoSolar z panelem słonecznym i akumulatorem

NOWOŚĆ

Pilot zdalnego sterowania / przełącznik przyciskowy / radiowy nadajnik ścienny



Nice MW1



Nice MW2



Nice MW3



Nice W1



Nice W6



Nice sliET-6



Pilot zdalnego sterowania
Nice Pview 99 Teils z zegarem



Nice P1



Nice P18



Nice P6



Somfy Telis 16 RTS
z zegarem



Somfy Situio 1 IO



Somfy Situio 5 IO



Przełącznik Somfy Tahoma



Przełącznik dotykowy Somfy



Somfy Smoove 1 IO



Somfy Smoove 1 RTS



Przełącznik przyciskowy Somfy
do montażu podtynkowego
z podtrzymaniem



Somfy Nina Timer IO
z zegarem



Somfy Nina IO



Wyłącznik kluczykowy Somfy
z możliwością gipsowania



Podtynkowy przełącznik
kluczykowy Somfy

Zdjęcia przedmiotów mogą nieznacznie różnić się od rzeczywistych.

Żaluzje fasadowe

RB - BONN

żaluzja w skrzynce nadstawnej

Do montażu zarówno w nowo powstających budynkach, jak i podczas wymiany okien.



- skrzynka i prowadnice - Beclever
- pakiety żaluzji - Aluprof, automatyka - Somfy
- maksymalne wymiary: 4200 mm i 3800 mm ze skrzynką, czyli 3555 mm wysokości okna
- lamele z blachy aluminiowej, dostępne w dwóch kształtach C80 i Z90
- C80** - dzięki swojemu kształtowi są wyjątkowo odporne na działanie wiatru, mają możliwość obrotu w zakresie 0 - 180°
- Z90** - zapewniają większe zaciemnienie i mają dodatkową uszczelkę wygłuszającą, a ich zakres obrotu to 0 - 90°
- dostępna wysokość skrzynki to 245 mm

RE - NAPOLI

żaluzja elewacyjna

Do montażu na elewacji bądź we wnęce okiennej w budynkach już istniejących.



- skrzynka, prowadnice, pakiety żaluzji - Aluprof
- automatyka - Somfy
- maksymalne wymiary: 4500 x 4000 mm
- lamele z blachy aluminiowej, dostępne w dwóch kształtach C80 i Z90
- C80** - dzięki swojemu kształtowi są wyjątkowo odporne na działanie wiatru, mają możliwość obrotu w zakresie 0 - 180°
- Z90** - zapewniają większe zaciemnienie i mają dodatkową uszczelkę wygłuszającą, a ich zakres obrotu to 0 - 90°
- dostępne wysokości skrzynek: od 200 mm, 250 mm, 300 mm, 390 mm

RP - SPLIT

żaluzja podtynkowa

Stosowana w nowo powstałych budynkach lub już istniejących, ale po dokonaniu niezbędnych zmian w obrębie nadproża.

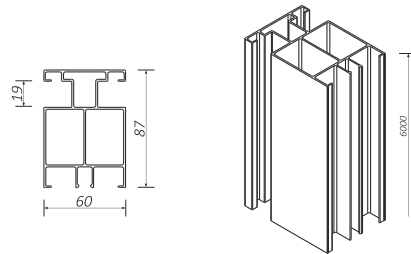


- skrzynka, prowadnice, pakiety żaluzji - Aluprof
- automatyka - Somfy
- maksymalne wymiary pojedynczej żaluzji to 4500 x 4000 mm
- lamele z blachy aluminiowej, dostępne w dwóch kształtach C80 i Z90
- C80** - dzięki swojemu kształtowi są wyjątkowo odporne na działanie wiatru, mają możliwość obrotu w zakresie 0 - 180°
- Z90** - zapewniają większe zaciemnienie i mają dodatkową uszczelkę wygłuszającą, a ich zakres obrotu to 0 - 90°
- dostępne wysokości skrzynek: 200 mm, 250 mm, 300 mm, 390 mm

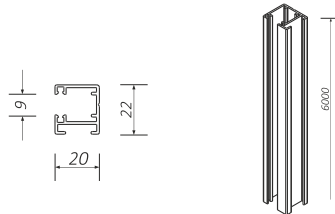
Prowadnice

Prowadnice aluminiowe do żaluzji nadstawnych RB - BONN opartych na skrzynkach BeClever.

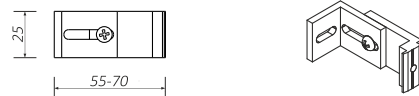
CB PG 10



CB PG 13

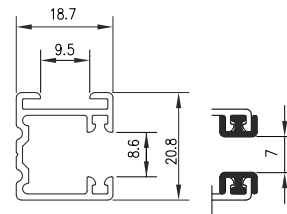


Prowadnica CB PG 10 montowana jest bezpośrednio do ościeżnicy identycznie jak prowadnica roletowa, natomiast CB PG 13 potrzebuje dodatkowo wspornika CB AF 04.



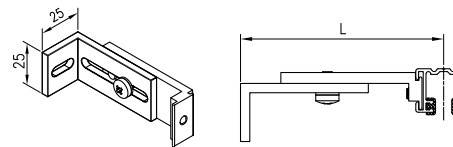
Prowadnice aluminiowe do żaluzji elewacyjnych RE - NAPOLI produkowanych przez firmę Aluprof.

PP SZF

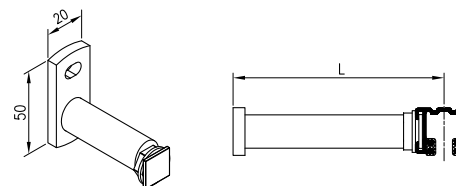


Prowadnica PP SZF montowana na wsporniku UP SZF 1 i UP SZ 2.

UP SZF 1

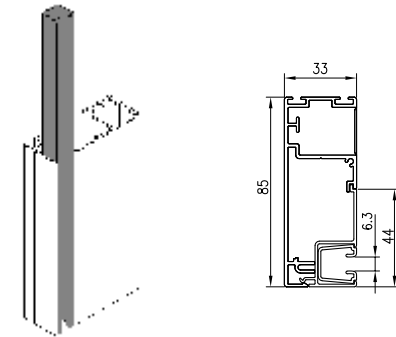


UP SZF 2

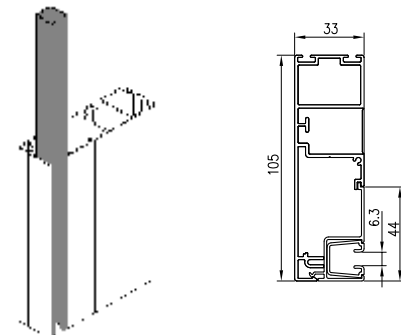


Prowadnice aluminiowe do żaluzji podtynkowych RP - SPLIT produkowanych przez firmę Aluprof.

PW UF 85



PW UF 105



Prowadnice PW UF 85 i PW UF 105 montowane są bezpośrednio do ościeżnicy.

Akcesoria do sterowania

Piloty



NINA
- pilot z ekranem dotykowym



NINA T
- pilot z ekranem dotykowym i timerem



SITU01V
- pilot 1 kanałowy dedykowany do żaluzji



SITU05V
- pilot 5 kanałowy dedykowany do żaluzji

Czujnik nasłonecznienia



SUNIS
- czujnik słoneczny



ONDEIS
- czujnik deszczu

Czujnik wiatru



EOLIS 230
- czujnik wiatru przewodowy



EOLIS WF
- czujnik wiatru WIFI



TAHOMA
- centralka Tahoma Switch

Czujniki wiatru Somfy. Zalecane są jako zabezpieczenie do żaluzji. Po przekroczeniu przez wiatr określonej prędkości żaluzje są automatycznie unoszone do skrzynki w ochronie przed uszkodzeniem.

Parametry techniczne

	Advance GEALAN S 9000 AD	Synergic GEALAN S 8000	Perspective GEALAN S 9000	Verano GEALAN - SMOOVIO	Quadro GEALAN-KUBUS	Vector VEKA Softline 82 MD	Energetic GEALAN S 9000 MD	Protecto GEALAN S 9000 MD	Contur GEALAN LINEAR
Wodoszczelność	7A wg DIN EN 12208	E750 wg DIN EN 12208	7A wg DIN EN 12208	7A wg DIN EN 12208	4A wg DIN EN 12208	E750 wg DIN EN 12208	E900 wg DIN EN 12208	E1200 wg DIN EN 12208	E900 wg DIN EN 12208
Odporność na obciążenia wiatrem	C5 wg DIN EN 12210	C5 wg DIN EN 12210	C1/B2 wg DIN EN 12210	C1/B2 wg DIN EN 12210	C5 wg DIN EN 12210	C5 wg DIN EN 12210	C5 wg DIN EN 12210	C5 wg DIN EN 12210	C5 wg DIN EN 12210
Przepuszczalność powietrza	4 wg DIN EN 12207	4 wg DIN EN 12207	4 wg DIN EN 12207	4 wg DIN EN 12207	4 wg DIN EN 12207	4 wg DIN EN 12207	4 wg DIN EN 12207	4 wg DIN EN 12207	4 wg DIN EN 12207
Liczba komór	6	6	5	4	4	7	6	6	6
Głębokość zabudowy (mm)	82,5	74	190	150	82,5	82	82,5	82,5	74
Skrzydło proste (Classic)	v	v	v	v	v	v	v	v	v
Skrzydło zaokrąglone (Round)	x	v	x	x	x	x	v	x	x
Ochrona antywłamaniowa w klasie WK1 (RC1)	Opcja	Opcja	Opcja	Opcja	Opcja	Opcja	Opcja	Opcja	Opcja
Ochrona antywłamaniowa w klasie WK2 (RC2)	Opcja	Opcja	x	Opcja	Opcja	Opcja	Opcja	Opcja	Opcja
Uw (W/m ² K) dla okna referencyjnego wym. 1,23 x 1,48 (Ug 0,5 + Swissp. V)	0,83	0,823	0,8	0,85	0,7	0,77	0,713	0,713	0,77
Współczynnik przenikania ciepła ramy okiennej Uf	1,2	1,1 - 1,2	1,2	1,4	0,88	1,0	0,92	0,92	1,0
Współczynnik izolacyjności akustycznej Rw	30 do 51 dB	30 do 48 dB	30 do 51 dB	30 do 48 dB	30 do 48 dB	30 do 48 dB	30 do 51 dB	30 do 51 dB	30 do 48 dB
Współczynnik przenikalności energii słonecznej g	37 do 62	37 do 62	37 do 62	37 do 62	37 do 62	37 do 62	37 do 62	37 do 62	37 do 62
Współczynnik przenikalności światła LT	20 do 74	20 do 74	20 do 74	od 20 do 74	20 do 74	20 do 74	20 do 74	20 do 74	20 do 74
Wypełnienie piankowe w technologii IKD	x	x	x	x	v	x	x	Opcja	x
Szklenie statyczne na sucho w technologii STV	Opcja	Opcja	x	x	v	Opcja	Opcja	Opcja	Opcja



Domel Sp. z o.o.
ul. Akademicka 4
18-400 Łomża, Polska
tel. +48 86 215 66 88

www.domel.pl